



Spedizione in abbonamento postale - Gruppo III

# L'antenna

Anno XXVI - Marzo 1954

NUMERO

# 3

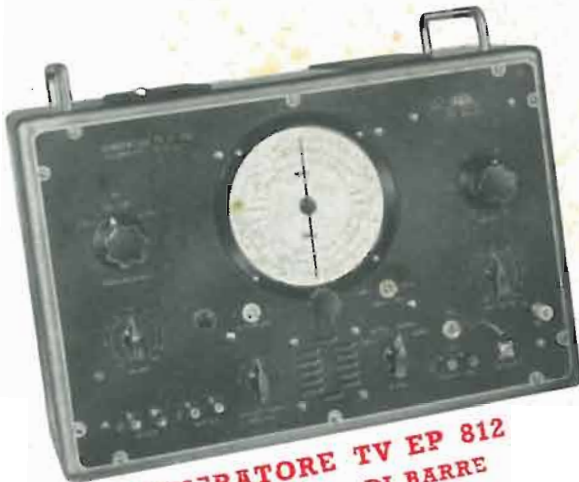
LIRE 250



**GENERATORE TV EP 801  
SWEEP**



**OSCILLOSCOPIO G 46**



**GENERATORE TV EP 812  
MARKER E GEN. DI BARRE**

TV  
TV  
TV  
TV  
TV  
TV  
TV

**Un complesso di grande  
utilità e precisione per  
Industrie - Laboratori - Installatori**

VISITATECI ALLA FIERA CAMPIONARIA DI MILANO

PADIGLIONE 33 - POSTEGGI 33319 - 33320

# UNA

**APPARECCHI RADIOELETTRICI  
MILANO**

S.P.A. - VIA COLA DI RIENZO 53A - TEL. 474060.474105 - C.C. 395672 -



**ENERGO ITALIANA** s.r.l.

Via Carnia, 30 - MILANO - Tel. 28.71.66

**Fili Autosaldanti** con anima  
in resina attivata - con anima liquida  
evaporabile - pieno. Conforme alle  
norme americane F.S.S.C. - QQ S 571  
b - e a quelle inglesi M.O.S. DTD  
599 e B.B.S. 441 1952.



**DIXOSAL**

*Saldature sicure solo  
con prodotti di qualità!*



**"Dixosal"** disossidante pastoso  
per saldature a stagno. Non dà luogo,  
col tempo, ad ossidazioni secondarie.  
Conforme alle norme americane F.S.  
S.C. - O.F. 506.

Proprietaria . . . EDITRICE IL ROSTRO S.a.R.L.  
Amministratore unico . . . . . Alfonso Giovene

Consulente tecnico . . . dott. ing. Alessandro Banfi

Comitato di Redazione

prof. dott. Edoardo Amaldi - dott. ing. Vittorio Banfi -  
sig. Raoul Biancheri - dott. ing. Cesare Borsarelli - dott.  
ing. Antonio Cannas - dott. Fausto de Gaetano - dott.  
ing. Leandro Dobner - dott. ing. Giuseppe Gaiani - dott.  
ing. Gaetano Mannino Patanè - dott. ing. G. Monti  
Guarnieri - dott. ing. Antonio Nicolich - dott. ing. San-  
dro Novellone - dott. ing. Donato Pellegrino - dott. ing.  
Celio Pontello - dott. ing. Giovanni Rochat - dott. ing.  
Almerigo Saitz - dott. ing. Franco Simonini.

Direttore responsabile . dott. ing. Leonardo Bramanti



Direzione, Redazione, Amministrazione e Uffici Pubblici-  
tari: VIA SENATO, 24 - MILANO - TELEFONO 70-29-08 -  
C.C.P. 3/24227.

La rivista di radiotecnica e tecnica elettronica «L'antenna» e la sezione «televisione» si pubblicano mensilmente a Milano. Un fascicolo separato costa L. 250; l'abbonamento annuo per tutto il territorio della Repubblica L. 2500 più 50 (2%) imposta generale sull'entrata; estero L. 5000 più 100. Per ogni cambiamento di indirizzo inviare L. 50, anche in francobolli.

Tutti i diritti di proprietà artistica e letteraria sono riservati per tutti i paesi.

La riproduzione di articoli e disegni pubblicati ne «L'antenna» e nella sezione «televisione» è permessa solo citando la fonte. La collaborazione dei lettori è accettata e compensata. I manoscritti non si restituiscono per alcun motivo anche se non pubblicati. La responsabilità tecnico-scientifica di tutti i lavori firmati spetta ai rispettivi autori le opinioni e le teorie dei quali non impegnano la Direzione.

# L'antenna

RADIOTECNICA E TECNICA ELETTRONICA

## televisione

### ... in questo numero ...

#### Televisione e Modulazione di Frequenza

	pag.
Prime constatazioni, <i>A. Banfi</i> . . . . .	57
Gli stadi di Frequenza Intermedia video (parte prima), <i>A. Nicolich</i> . . . . .	58
Costruzione di un ricevitore televisivo, <i>A. Marchesi</i> . . . . .	64
Nel mondo della TV . . . . .	67

La TV in Francia - Anche il Principato di Monaco - Anche sulla sponda africana - In Italia la RAI - Presso il Centro TV della RAI a Milano - Il trasmettitore TV italiano del Monte Venda - Anche il Territorio Libero di Trieste - La ricerca del relitto del Comet - Gli abbonati alla TV inglese - Dal 12 al 16 Marzo corrente - Il governo inglese ha indetto una serie di manifestazioni scientifiche - La tecnica costruttiva dei televisori francesi - Il radiotrasmettitore TV di Parigi - In Inghilterra è sempre all'ordine del giorno - L'approvazione dello standard di TV a colori - Lo sviluppo della tecnica costruttiva dei nuovi transistori a barriera - La BCC sta allestendo a Londra - Il governo inglese ha deciso di estendere la banda - Da studi e ricerche sperimentali recentemente effettuati in Germania occidentale - Si è spento il 1° Febbraio il maggiore Edwin H. Armstrong.

Il Salone Nazionale Francese dei pezzi staccati Radio e TV, <i>A. Banfi</i> . . . . .	68
Assistenza TV . . . . .	83

#### Circuiti

Televisore a blocchi: oscillatori di scansione orizzontale e verticale, sincronismo e stadi finali, <i>A. Marchesi</i> . . . . .	64
Studio tecnico dell'amplificatore Leak TL/12, <i>R. Biancheri</i> . . . . .	70
L'apparato di bordo «Funksprecher f», <i>G. Borgonovo</i> . . . . .	74
Generatore di onde quadre, <i>G. E. Jones jr.</i> . . . . .	79
Interruttore automatico per illuminazione, <i>H. A. Setzke</i> . . . . .	79
Trasmettitore per due bande, <i>W. B. Cameron</i> . . . . .	80

#### Rubriche fisse

A colloquio coi lettori, <i>G. Borgonovo</i> . . . . .	81
Assistenza TV . . . . .	83
Atomi ed elettroni, <i>Tr.</i> . . . . .	76 (82)

Materiali radioattivi usati per misurare lo spessore di laminati - Globuli rossi contati da un vidicon usato quale «occhio» in un circuito di computo - Gli isotopi radioattivi nella medicina e nell'industria - Il contributo della energia atomica all'industria e all'agricoltura.

Consigli utili, <i>G. G.</i> . . . . .	81
Come ottenere semplicemente una tensione di - 18 V	
Nel mondo della TV . . . . .	67
Notiziario industriale . . . . .	77
Raddrizzatori a cristallo di germanio, <i>M. C.</i>	

Rassegna della stampa tecnica, <i>F. Simonini</i> . . . . .	79
Stampa periodica, <i>G. G.</i> . . . . .	80
Sulle onde della radio, <i>A. Pisciotto</i> . . . . .	69 (84)

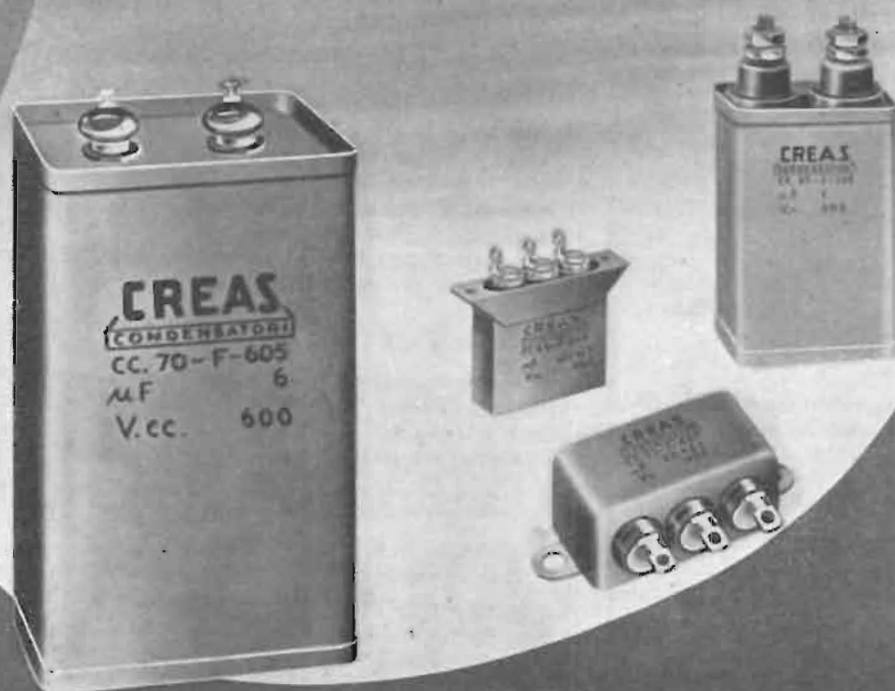
Giappone - Arabia Saudita - Tangeri - Taiwan - Grecia - Honduras - Iran - Perù - Portogallo - Gran Bretagna - Canada - Isole del Capo Verde - Colombia - Russia - Venezuela - Germania - Filippine - Francia - Guinea - Portoghese - Romania - U.S.A. - Cina - Angola - Ceylon - Tangeri - Haiti - Ungheria.



**CREAS**  
CONDENSATORI

CONDENSATORI ELETTRICI PER TUTTE LE APPLICAZIONI

ELETTRONICHE - CIVILI - PROFESSIONALI - MILITARI



MILANO VIA PANTIGLIATE 5 - Tel. 45.71.75 - 45.71.76

## Prime Costatazioni

**Q**UANTO ingrato è l'esprimere previsioni su un dato argomento, previsioni che possono poi dimostrarsi fallaci ed incaute, altrettanto piacevole e grato è l'esprimere considerazioni a « consuntivo », particolarmente se tali constatazioni sono positive e gradite.

Questo secondo caso è proprio quello della giovanissima televisione italiana che dopo appena due mesi di vita ufficiale può già annoverare al suo attivo solidi argomenti di giustificato orgoglio.

E ciò che fa ancor più piacere è che non si tratta di un auto-incensamento nazionale sempre di dubbio gusto anche se appoggiato a fatti reali ed incontrovertibili, ma di una serie di autorevoli spontanei giudizi espressi recentemente da personalità straniere della radio e dell'industria in visita nel nostro Paese.

E ciò che più conta, trattasi di persone ormai consumate da lunghi anni nell'arte, nella tecnica e nella consuetudine degli spettacoli TV; persone che si aspettavano di trovare quasi logicamente la nostra TV ai primi passi, pronte a citare paragoni e riferimenti ad un loro servizio TV ampiamente consolidato da un'esperienza di decenni di servizio.

Il Presidente di una nota Casa americana produttrice di televisori (produzione attuale 900 apparecchi al giorno) assistendo in casa di amici alla ricezione del programma serale della RAI (era un venerdì e si trasmetteva un dramma mediante un televisore di sua produzione importato e adattato al nostro standard) ebbe a esprimere spontaneamente la sua doppia meraviglia.

Dico doppia, perchè anzitutto egli dichiarò di non aver mai visto funzionare così bene i suoi televisori (sic!). In secondo luogo ebbe parole di alto elogio e quasi di stupore per la perfezione, morbidezza e plastica delle scene trasmesse nonchè per la tecnica, precisione e signorilità della messa in scena e della regia.

Più che una lode, fu un'esplosione spontanea di ammirato stupore, di fronte ad una constatazione inaspettata.

« Bravi, veramente bravi » ci disse « non avete nulla da imparare, anzi ci fate meditare che anche la nostra TV potrebbe essere migliore ».

A qualche giorno di distanza fu poi la volta di un dirigente tecnico di una nota Ditta radio-elettronica collegata con una Società di trasmissioni radio e TV. Questo signore, dopo aver assistito ad una ricezione in casa di un'amico possessore di un televisore di costruzione nazionale, espresse la sua stupita ammirazione sia per il perfetto funzionamento del televisore che per la bellezza della trasmissione.

Ciò che sopra tutta lo meravigliò (e ci chiese altresì di poter visitare gli studi di trasmissione della RAI) fu la ricchezza, completezza e realismo delle scene, tutte arredate con dovizia buon gusto e larghezza di mezzi. E ciò raffrontato alle abitudini americane di presentare quasi tutte le scene dipinte in prospettiva su fondali rapidamente sostituibili, con spesa ma anche qualità ed evidenza, grandemente minori.

« La vostra TV » ci disse « è magnifica ma di lunga preparazione e terribilmente costosa. E' l'aristocrazia della TV ».

E quando vide coi propri occhi il nuovo grande studio milanese della RAI-TV, con tutti i complessi allestimenti scenici pronti per la trasmissione dell'indomani, confermò il suo precedente giudizio, dicendo che la TV italiana sfruttando intelligentemente la tecnica elettronica americana era forse la più bella televisione del mondo.

E tali constatazioni ci si sono sentiti esprimere anche da un letterato inglese fanatico cultore della TV e da un tecnico francese incaricato della messa in funzione di un nuovo apparato registratore su film dei programmi TV (nonostante la Francia ritenga il suo standard a 819 righe superiore ad ogni altro).

Questo coro di « laudi » e constatazioni dell'ottimo attuale servizio TV non può che far piacere a tutti gli italiani ed in particolar modo a noi che da tanti anni ci battiamo per la TV in Italia.

Può soprattutto servirsi ad incoraggiare e decidere i titubanti ad avvicinarsi alla TV (acquisitando un televisore ed abbonarsi al servizio RAI).

E può essere di soddisfazione e sprone a far sempre meglio a tutti i tecnici dell'industria TV italiana che richiama oggi la ammirata attenzione dei colleghi di tutto il mondo.

La televisione italiana porta oggi lo stile del buon gusto e della esigenza raffinata del popolo italiano.

A. BANFI

**PREMESSA**

IN UN RICEVITORE di tipo convenzionale supereterodina di TV allo stadio convertitore seguono due canali separati: uno per il suono l'altro per l'immagine. Dall'amplificatore di frequenza intermedia dipende la sensibilità del ricevitore ed in gran parte la qualità dell'immagine riprodotta. Negli stadi a FI video si deve anche provvedere alla compensazione (taglio a metà della portante) della esaltazione dalle frequenze video fino a 1 MHz circa, introdotta dal sistema di trasmissione a banda laterale parzialmente soppressa.

**1 - RISPOSTA A FI VIDEO**

La fig. 1 mostra la curva di risposta generale di FI tipica che il ricevitore TV italiano deve presentare. La portante video FI si trova a frequenza superiore rispetto alla portante audio FI, perchè si suppone che l'oscillatore locale oscilli sopra la frequenza del segnale da ricevere, il che avviene sempre in pratica coi ricevitori non intercarrier. Infatti lo standard italiano prescrive che nel canale RF la portante audio sia 5,5 MHz superiore alla portante video; posto  $f_v$  = frequenza portante video del segnale RF da ricevere,  $f_a$  = freq. portante audio RF;  $f_o$  = freq. dell'oscillatore locale  $> f_v$  e  $> f_a$ ;  $f_{iv}$  = freq. portante video FI;  $f_{ia}$  = freq. portante audio FI, si ha

$$f_a = f_v + 5,5 ; f_o = f_v + f_{iv} = f_a + f_{ia} = f_v + 5,5 + f_{ia}$$

da cui

$$f_{iv} = f_o - f_v ; f_{ia} = f_o - (f_v + 5,5) ,$$

ossia

$$f_{iv} = f_{ia} + 5,5 \text{ MHz}$$

Dunque nel canale RF la portante video è a frequenza minore della portante audio, nel canale FI avviene il contrario.

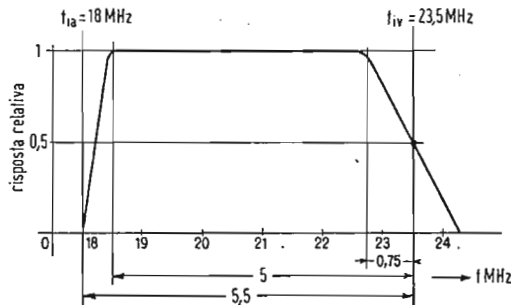


Fig. 1. - Curva tipica di risposta di un amplificatore FI di TV con portante video FI,  $f_{iv} = 23,5$  MHz.

Per ottenere  $f_{iv} = 23,5$  MHz e  $f_{ia} = 18$  MHz per i canali italiani, l'oscillatore deve presentare le seguenti frequenze:

Canale	Frequenza portante video RF MHz	Frequenza portante audio RF MHz	Frequenza dell'oscillatore MHz
1	62,25	67,75	85,75
2	82,25	87,75	105,75
3	175,25	180,75	198,75
4	201,25	206,75	224,75
5	210,25	215,75	233,75

**1.1 - Larghezza di banda.**

La sezione FI deve provvedere un'opportuna amplificazione per la portante video e per tutta la frequenza della banda laterale del segnale di immagine allo scopo di ottenere la ri-

# Gli Stadi di

(parte prima)

dott. ing. Antonio Nicolich

produzione dei dettagli più fini dell'immagine, ai quali competono le più alte frequenze del segnale video. Se le frequenze della banda laterale vengono uniformemente amplificate negli stadi FI, si avranno le stesse perdite di dettagli orizzontali nell'immagine riprodotta, che si avrebbero con un amplificatore video scadente.

L'optimum di risposta di un amplificatore FI per un ricevitore italiano è di 5 MHz di banda passante, computata a partire dalla frequenza portante video FI (cioè  $f_{iv}$ ), verso l'estremo inferiore del canale. Ciò significa che i 5 MHz non devono subire attenuazioni. In pratica la banda passante risulta più ristretta e le norme di collaudo dei nostri televisori ammettono una tolleranza di  $\pm 2$  dB nella risposta relativa rispetto al 100 % per la frequenza video di 4 MHz. Per i ricevitori economici la banda passante può essere fatta meno larga, per guadagnare nell'amplificazione di ogni stadio ed arrivare a sopprimerne uno, e per semplificare i problemi di ricezione del segnale audio associato nel canale FI video, data la maggior spaziatura raggiungibile fra le frequenze video e la portante audio.

**1.2 - Ricezione del segnale audio.**

I cinque canali TV italiani non sono adiacenti. Ciò facilita assai la loro separazione; inoltre i trasmettitori dei canali più vicini tra loro sono geograficamente lontani in Italia, per cui il problema dell'eliminazione delle interferenze dei canali adiacenti praticamente da noi non esiste. Ben più grave si presenta la situazione in America dove i 13 canali sono adiacenti in frequenza, prossimi fisicamente e comportano diversi programmi. In simili condizioni la necessità di provvedere ad escludere le interferenze tra il video di un canale e il suono del canale precedente, ovvero tra il suono di un canale ed il video nel successivo, diventa imprescindibile; i ricevitori devono perciò essere provvisti di numerosi circuiti trappola per assorbire le frequenze indesiderate dei canali adiacenti. In Italia non sono a tutt'oggi da temere le interferenze dei canali adiacenti; ma si deve, come in America e altrove, provvedere ad interdire il passaggio dell'audio associato nel video. Infatti la separazione fra le portanti è di 5,5 MHz; un ricevitore di ottima qualità che trasmettesse senza attenuazione la banda di 5 MHz, non potrebbe escludere completamente i 5,5 MHz, per cui il segnale audio entrerebbe a far parte della banda passante video. L'effetto risultante nel quadro è che la figura è solcata da strisce orizzontali alternativamente nere e bianche, che si propagano verticalmente; la loro larghezza dipende dalla frequenza del segnale audio interferente. Tale inconveniente è il risultato del battimento fra il video e l'audio, che si comporta allo stesso modo di un'onda portante interferente. Quando la frequenza del battimento è minore di 1 MHz si formano le barre suddette, mentre frequenze di battimento più alte hanno l'effetto di ridurre il contrasto. Un altro tipo di interferenza è prodotto dalla conversione della modulazione di frequenza del suono in modulazione di ampiezza, causata dall'inclinazione laterale della curva di risposta degli stadi FI. Quando al video rivelatore viene accoppiato un segnale audio

# Frequenza Intermedia Video

*Curva di risposta generale di frequenza intermedia (FI) di un ricevitore televisivo - Larghezza di banda - Ricezione del segnale audio - Compensazione per la trasmissione con banda laterale parzialmente soppressa - Scelta della frequenza intermedia - FI bassa e FI alta - Sintonia a circuiti sfalsati - Metodo di calcolo degli stadi a sintonia sfalsata*

modulato in ampiezza, l'uscita del rivelatore contiene delle componenti interferenti a frequenze audio. Tali componenti pervengono all'amplificatore video o al tubo catodico sul quale compaiono delle barre nere e bianche. E' quindi necessario che le caratteristiche di risposta dell'amplificatore FI video presenti un fronte molto ripido dal lato verso la portante audio, in modo che la sua risposta sia ridotta praticamente a zero. Ciò non è facilmente attendibile coi filtri di banda di FI, si ricorre allora all'uso delle *trappole* che praticano una profonda caduta di risposta in corrispondenza della frequenza portante audio associata.

## 1.3 - Compensazione per la trasmissione con banda laterale parzialmente soppressa.

Questo tipo di trasmissione ha lo scopo di sfruttare al massimo la larghezza del canale per trasmettere le frequenze più alte di modulazione video. La banda inferiore di modulazione non viene però eliminata totalmente in trasmissione, ma permane senza attenuazione fino a 0,75 MHz. Perciò per le frequenze di modulazione minori di 0,75 MHz vengono trasmesse la portante e le due bande laterali inferiore e superiore, come nel sistema a doppia banda; mentre le frequenze di modulazione superiori a 0,75 MHz cadono fuori del canale e non vengono trasmesse. Le frequenze della banda laterale superiore sono trasmesse senza attenuazione fino a 5 MHz sopra la portante video. Ne consegue che le frequenze comprese fra 0 e 0,75 MHz (a partire dalla portante video) sono trasmesse come segnali a doppia banda, mentre le video frequenze fra 0,75 e 5 MHz sono trasmesse come segnali ad una sola banda laterale.

Poichè l'energia di modulazione di un'onda portante modulata è concentrata nelle bande laterali, i segnali monobanda vengono trasmessi con energia metà che per i segnali bibanda. Se la risposta del ricevitore fosse costante per tutte le frequenze del video segnale, l'uscita demodulata dal rivelatore video sarebbe doppia per le basse frequenze fino a 0,75 MHz rispetto alle frequenze sopra questo valore. Ne risulterebbe una distorsione per il segnale di immagine, poichè a segnali di uguale ampiezza e diversa frequenza trasmessi, corrisponderebbero segnali di differente ampiezza all'elettrodo di controllo dal tubo catodico, e ciò a motivo del sistema di trasmissione.

Per correggere l'effetto dannoso dell'emissione con banda laterale parzialmente soppressa la curva di risposta generale di FI del ricevitore è foggata in modo che la risposta alla frequenza portante video  $f_{iv}$  è circa il 50 ÷ 60 % del massimo responso in corrispondenza delle frequenze centrali della banda non soppressa.

Spostando dunque la curva di risposta in modo che la  $f_{iv}$  cada a metà circa del tratto meno ripido, si ottiene che le due bande dei segnali a doppia banda diano un contributo della metà di quello dei segnali monobanda. In tal modo la resa del rivelatore sarà praticamente costante per tutti i segnali di uguale ampiezza dell'intera gamma di modulazione video, senza

riguardo se si tratta di trasmissione con una o due bande. Se la portante FI video cadesse più in alto del 50 ÷ 60 % sulla curva di risposta, si avrebbe un'esaltazione di basse frequenze, ossia un'attenuazione delle alte, che si risolve in una perdita di dettaglio. Se, per contro, la portante FI video incidesse sulla curva di risposta più in basso della metà, si avrebbe un'attenuazione di basse frequenze, con conseguente diminuzione del contrasto nei cunei orizzontali della figura di prova (monoscopio), perchè essi contengono l'informazione delle frequenze relativamente basse.

## 2 - SCELTA DELLE FI.

Si deve anzitutto stabilire se l'oscillatore locale deve oscillare a frequenza superiore o inferiore rispetto alla radiofrequenza da ricevere. Se l'oscillatore oscilla in meno, cioè sotto la radio frequenza si avrà una migliore stabilità data la frequenza più bassa, ma la variazione del prodotto  $LC$  dell'oscillatore deve essere maggiore di quello del circuito RF di ingresso. Ciò a motivo che la frequenza di risonanza di un circuito accordato è inversamente proporzionale a  $\sqrt{LC}$ . Ad es. si supponga di avere una FI di 24 MHz; la banda bassa TV italiana si estende da 61 a 88 MHz, il che richiede una variazione di  $LC$  nel circuito preselettore a RF di  $(88/61) = 2,08 : 1$ ; allo stesso tempo l'oscillatore deve coprire il campo da 37 a 64 MHz, cui corrisponda una variazione di  $LC$  uguale a  $(64/37)^2 = 3 : 1$ .

Maggior importanza della variazione di  $LC$ , assume nel fissare la FI, il pericolo delle interferenze. Nell'esempio precedente le frequenze immagine giacciono nel campo da 13 a 40 MHz; queste onde cortissime sono impiegate per vari servizi di telecomunicazioni, per cui grande è il pericolo delle interferenze da frequenza immagine. Considerando la banda alta che si estende da 174 a 216 MHz, l'oscillatore in meno presenta delle frequenze immagini comprese fra 150 e 192 MHz, in questo campo non vi è grande traffico, per cui le possibilità di interferenza immagine sono scarse. Non è pratico far oscillare l'oscillatore in meno sui canali alti o in più sui canali bassi, perchè nel primo caso la  $f_{ia} = f_{iv} + 5,5$ , nel secondo caso la  $f_{ia} = f_{iv} - 5,5$ . Un tale sistema è solo possibile per i ricevitori intercarrier in cui la  $f_{ia} = 5,5$  MHz senza riguardo alle frequenze dell'oscillatore. Come si è detto nel paragrafo precedente nei ricevitori di tipo convenzionale (a canali audio e video separati) l'oscillatore è fatto oscillare sopra la radiofrequenza su tutti i canali TV.

Circa la scelta del valore della FI si tenga presente quanto segue. Una bassa FI presenta i seguenti vantaggi:

1) L'amplificatore FI ha meno tendenza all'innesco perchè le tensioni di reazione indotte derivanti dall'induttanza dispersa e dalla capacità distribuita del circuito sono piccole alle frequenze basse; parimenti sono modesti gli effetti della induttanza di by-pass e di massa.

2) La frequenza dell'oscillatore, superiore alla RF, non risulta molto alta a tutto vantaggio della stabilità.

3) La FI audio dell'ordine di 10,7 MHz ammette facilmente la banda passante di  $\pm 0,1$  MHz.

D'altro canto una FI alta presenta a sua volta dei vantaggi:

1) Le frequenze dell'oscillatore e del circuito RF risultano fortemente spaziate, perciò minore è il pericolo che un forte segnale di entrata trascini l'oscillatore producendo una deriva di frequenza.

2) Per la stessa ragione il circuito RF è meno influenzato dalla irradiazione dell'oscillatore.

3) La trasmissione della banda di 5 MHz è più facilmente ottenibile con le FI portanti alte, che con le basse, perchè, impiegando un accoppiamento a due circuiti accordati, il coefficiente di accoppiamento richiesto è tanto minore, quanto maggiore è la frequenza di accordo.

4) Il rapporto di ricezione di immagine è tanto più alto, quanto maggiore è la FI. Il valore della FI adottato è andato sempre crescendo: dai 10 ÷ 12 MHz, si è passati ai 18 ÷ 25 MHz; in Italia si raccomanda l'uso del canale 40 ÷ 47 MHz per la FI. Tale valore è scaturito da un accurato esame di tutti i servizi di telecomunicazioni civili, marini, aeronautici, militari, etc, come fonti di interferenze; è appunto risultato che i minori pericoli si presentano coll'adozione del canale menzionato.

### 3 - SINTONIA A CIRCUITI SFALSATI.

#### 3.1 - Impostazione generale del problema.

L'amplificatore FI consta di un minimo di 4 stadi, perchè il guadagno di ciascun stadio è molto basso. Per la sua progettazione si possono seguire vari metodi. L'uso di circuiti di accoppiamento singolarmente accordati è poco pratico per la scarsa ripidità dei fianchi della curva di risposta. Una curva di risposta analoga a quella di un circuito doppio accordato, può essere ottenuta col metodo dei circuiti a sintonia sfalsati, o dei circuiti sfalsati (stagger tuning; circuits decalés), come indica la fig. 2.

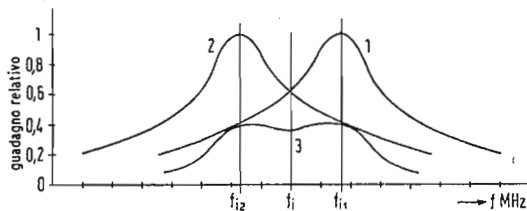


Fig. 2. Curva di risposta FI generale (3) e degli stadi a sintonia sfalsata.

Sia  $f_i$  il valore della FI; si impiega uno stadio mono-accordato sulla frequenza  $f_{i1} > f_i$ , ed uno stadio mono-accordato sulla frequenza  $f_{i2} < f_i$ . La curva di risposta globale è data dal prodotto delle due curve ed ha l'andamento di quella di un amplificatore a filtro di banda, ossia con due circuiti accordati, ossia presenta una sommità quasi piana per una banda larga quanto richiesto (4,5 ÷ 5 MHz). Supposto che il coefficiente di risonanza  $Q$  dei due stadi sia uguale, il guadagno relativo globale per i due stadi è dato dalla:

$$A_m = \left\{ \left[ 1 + Q^2 \left( \frac{f_{i1}}{f} - \frac{f}{f_{i1}} \right)^2 \right] \left[ 1 + Q^2 \left( \frac{f}{f_{i2}} - \frac{f_{i2}}{f} \right)^2 \right] \right\}^{-1/2} \quad (1)$$

in cui  $A_m$  rappresenta il *guadagno relativo modificato*, perchè il vero guadagno relativo avrebbe il valore massimo uguale all'unità, mentre il valore massimo della curva [3] di fig. 2 è assai minore di 1.

Introducendo il rapporto:

$$\alpha = \frac{f_{i1}}{f_i} = \frac{f_i}{f_{i2}} \quad (2)$$

la (1) diventa:

$$A_m = \left\{ \left[ 1 + Q^2 \left( \frac{\alpha f_i}{f} - \frac{f}{\alpha f_i} \right)^2 \right] \left[ 1 + Q^2 \left( \frac{\alpha f}{f_i} - \frac{f_i}{\alpha f} \right)^2 \right] \right\}^{-1/2} \quad (3)$$

L'espressione del guadagno relativo modificato alla frequenza centrale  $f_i$  si ottiene sostituendo nella (3)  $f_i$  a  $f$ :

$$A_m = \frac{1}{1 + Q^2 \left( \alpha - \frac{1}{\alpha} \right)^2} \quad (4)$$

Analogamente sostituendo nella (3) a  $f$  il valore  $f_{i1} = f_i$  si ottiene il guadagno modificato alle frequenze laterali  $f_{i1}$  e  $f_{i2}$ :

$$A_m = \left\{ 1 + Q^2 \left( \alpha^2 - \frac{1}{\alpha^2} \right)^2 \right\}^{-1/2} \quad (5)$$

Per ottenere una curva di risposta globale piatta conviene assumere che il guadagno relativo modificato alla frequenza  $f_i$  sia uguale a quello per le frequenze  $f_{i1}$  e  $f_{i2}$ , il che si ottiene eguagliando la (4) alla (5):

$$1 + Q^2 \left( \alpha - \frac{1}{\alpha} \right)^2 = \left\{ 1 + Q^2 \left( \alpha^2 - \frac{1}{\alpha^2} \right)^2 \right\}^{1/2} \quad (6)$$

in cui l'incognita

$$\alpha = \left[ \frac{Q^2 + \sqrt{2Q^2 - 1}}{Q^2 - 1} \right]^{1/2}$$

che si può semplificare nella:

$$\alpha = 1 + \frac{1}{Q\sqrt{2}} \quad (7)$$

Poichè generalmente  $f_{i1}$  e  $f_{i2}$  differiscono poco da  $f_i$  si può ritenere in prima approssimazione, per semplificare i calcoli, che siano verificate le seguenti relazioni:

$$\alpha \approx 1; \quad f \approx f_i; \quad f \approx 2(f_i - f) \quad (8)$$

Allora la (3) si semplifica nella:

$$A_m = \left[ \left( \frac{Q\Delta f}{f_i} \right)^2 - 2 \left( \frac{Q\Delta f}{f_i} \right)^2 + 9 \right]^{-1/2} \quad (9)$$

Il massimo della  $A_m$  si trova differenziando la (9); il risultato è che tale massimo si verifica per  $Q\Delta f/f_i = 1$  e vale  $A_m = 0,354$ , ossia  $A_m 2,828 = 1$ . Allora per ottenere il guadagno relativo attuale basta moltiplicare la (9) per 2,828:

$$A = 2,828 \left[ \left( \frac{Q\Delta f}{f_i} \right)^2 - 2 \left( \frac{Q\Delta f}{f_i} \right)^2 + 9 \right]^{-1/2} \quad (10)$$

valida per due stadi a sintonia sfalsata.

Se in luogo di due stadi si considerano due coppie identiche di stadi, il guadagno relativo si ottiene elevando a quadrato la (10):

$$A = \frac{8}{\left( \frac{Q\Delta f}{f_i} \right)^2 - 2 \left( \frac{Q\Delta f}{f_i} \right)^2 + 9} \quad (11)$$

La larghezza della curva di risposta in funzione del guadagno relativo si ottiene risolvendo l'equazione biquadratica rispetto a  $f$  deducibile dalla (11); la soluzione è:



$$f = \frac{f_i}{Q} \sqrt{1 + 2,828 \sqrt{\frac{1}{A} - 1}} \quad (12)$$

applicabile alla curva dove è più larga che in corrispondenza dei due massimi. La (12) definisce la ripidità della curva.

La larghezza di banda  $B$  si ottiene dalla (12) in corrispondenza di  $A = 1/\sqrt{2} = 0,707$ :

$$B = 1,68 \frac{f_i}{Q} \quad (13)$$

Le resistenze  $R_1$  e  $R_2$  di smorzamento necessarie per gli stadi risonanti a  $f_{i1}$  rispettivamente a  $f_{i2}$ , sono definite dalle relazioni:

$$R_1 = \frac{Q}{\omega_{i1} C}; \quad R_2 = \frac{Q}{\omega_{i2} C} \quad (14)$$

dove  $C$  è la capacità di accordo dei circuiti risonanti a  $f_{i1}$  e  $f_{i2}$ .

Il guadagno  $G_1$  di uno stadio mono-accordato risonante a  $f_{i1}$  vale

$$G_1 = \frac{G_m Q}{\omega_{i1} C} \quad (15)$$

dove  $S$  è la mutua conduttanza del tubo impiegato. Analogamente il guadagno  $G_2$  di uno stadio monoaccordato su  $f_{i2}$  vale:

$$G_2 = \frac{G_m Q}{\omega_{i2} C} \quad (16)$$

Il guadagno generale dei due stadi insieme sarebbe fornito dal prodotto della (15) per la (16) se  $\omega_{i1}$  fosse uguale a  $\omega_{i2}$ . La sintonia sfalsata provoca, come si è visto, per due stadi una riduzione a 0,354 nel guadagno massimo. Allora per quattro stadi a sintonia sfalsata il guadagno ai massimi della curva è dato da:

$$G = \left( \frac{0,354}{f_{i1} f_{i2}} \right)^2 \left( \frac{G_m Q}{2\pi C} \right)^4$$

Ricordando che per la (2) è  $f_{i1} f_{i2} = f_i^2$ , si arriva all'espressione:

$$G = \left( \frac{0,595 G_m Q}{2\pi f_i C} \right)^4 \quad (17)$$

Per la (13) la (17) diventa:

$$G = \left( \frac{G_m}{2\pi B C} \right)^4 \quad (18)$$

cioè il guadagno complessivo dei quattro stadi insieme è uguale alla quarta potenza del guadagno di un solo stadio monoaccordato di accoppiamento. Si faccia attenzione che nella (18) la larghezza di banda  $B$  è quella dei quattro stadi e non quella relativa ad un solo stadio. Il guadagno generale del complesso non è minorato, perchè la perdita dovuta allo sfalsamento della sintonia è compensata dall'aumentato  $Q$  di ogni stadio.

Es.: Si ponga  $f_i = 24$  MHz;  $C = 15$  pF;  $G_m = 5000 \mu\text{mho}$ ;  $B = 5$  MHz. Dalla (13) si deduce:

$$Q = \frac{1,68 \cdot 24}{5} \approx 9$$

Dalla (7') si deduce:

$$\alpha = 1 + \frac{1}{1,41 \cdot 9} \approx 1,08$$

Dalla (2) si deduce:

$$f_{i1} = 1,08 \cdot 24 \approx 26 \text{ MHz e } f_{i2} \approx 22,2 \text{ MHz}$$

Dalla (18) si deduce il guadagno effettivo per stadio:

$$G = \frac{5 \cdot 10^{-3}}{6,28 \cdot 15 \cdot 10^{-12} \cdot 5 \cdot 10^6} = 10,65$$

In pratica il guadagno totale è fornito dalla (18), ma non tutti gli stadi hanno il guadagno calcolato di 10,65; infatti il convertitore ha un piccolo guadagno, perchè il segnale RF applicato alla sua griglia di entrata non subisce un'amplificazione lineare, perchè per la formazione della FI è necessario usare la caratteristica ( $V_g; G_m$ ) che non è lineare.

Non è necessario che i due stadi risonanti a  $f_{i1}$  siano adiacenti (lo stesso per i due stadi risonanti a  $f_{i2}$ ), è anzi consigliabile alternarli per evitare possibilità di reazione fra gli stadi adiacenti. La disposizione degli stadi non influisce sulla caratteristica globale dell'amplificatore di FI.

### 3.2 - Metodo di calcolo per successive approssimazioni.

Riproduciamo in questo paragrafo un tipico metodo di calcolo degli stadi a sintonia sfalsata. Tale metodo deve essere applicato per successive approssimazioni, perchè gli elementi calcolati con la prima applicazione devono essere successivamente leggermente corretti. Comunque si tratta sempre di un sistema rapido, facile da ricordare e da applicare, e che fornisce dei dati di orientamento assai vicini ai definitivi.

Il calcolo degli stadi FI a sintonia sfalsata si propone di determinare (note che siano la  $f_{iv}$ , la  $f_{ia}$ , la banda  $B$  e l'attenuazione ammissibile agli estremi della banda), le frequenze

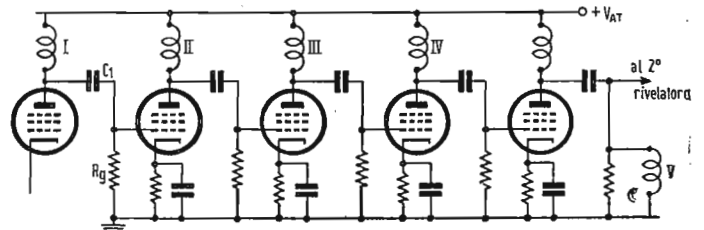


Fig. 3. - Schema di principio di un amplificatore FI a 4 stadi, 5 circuiti accordati a sintonia sfalsata.

di accordo dei singoli stadi, il  $Q$  della bobina suposto uguale per tutti gli stadi, la larghezza di banda di ogni singolo stadio, la resistenza di smorzamento da derivare su ogni circuito accordato. Lo schema di principio è quello di fig. 3. Si debba calcolare un amplificatore FI a 4 stadi e a 5 circuiti accordati costituiti da una bobina risonante sulla capacità propria e distribuita del circuito. L'accoppiamento fra gli stadi sia capacitivo. Si assume  $f_{iv} = 23,5$  MHz,  $f_{ia} = 18$  MHz,  $B = 5$  MHz con attenuazione di 3 db.

La frequenza centrale si sceglie di 21 MHz, per cui le frequenze limiti superiore e inferiore risultano rispettivamente di 23,5 MHz e di 18,5 MHz. Detto  $G$  il guadagno di uno stadio si considera il prodotto

$$GB = \frac{G_m}{2\pi (C_i - C_u)}$$

$G_m$  è la mutua conduttanza statica del tubo amplificatore,  $C_i$  e  $C_u$  sono rispettivamente la capacità di entrata e di uscita del tubo. Per un pentodo EF 80 si ha che  $GB = 110$ , per cui il guadagno  $G$  per ogni stadio vale  $G = 110/5 = 22$ . Il prodotto  $GB$  è caratteristico del tubo usato e non tiene conto delle capacità parassite del cablaggio etc. Il valore di  $GB$  dato dal fabbricante deve essere inteso per capacità a freddo del tubo; in funzionamento, dopo il riscaldamento, le capacità interelettrodiche aumentano, e  $GB$  diminuisce a circa la metà, per cui per il tubo EF 80 si può contare su  $GB = 55$  in funzionamento a regime termico raggiunto. Questa cifra presuppone che la capacità nel circuito anodico non sia aumentata da condensatori fissi, ciò impone di ottenere la sintonia del circuito accordato di placca per mezzo di induttanza regolabile con nucleo di ferro polarizzato. Concludendo si può ammettere un'amplificazione di 11 per uno stadio il cui circuito anodico trasmetta la banda  $B = 5$  MHz. Il guadagno

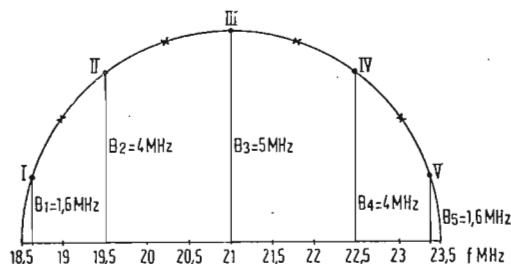


Fig. 4. - Calcolo grafico delle frequenze e delle larghezze di banda di un amplificatore FI a 5 circuiti accordati a sintonia sfalsata.

totale dei 4 stadi deve essere prudenzialmente assunto di  $10^4$  per tener conto della diminuzione di guadagno dovuta ai circuiti trappola del suono associato, ed eventuali del video e del suono adiacenti, e per tener conto anche di piccole resistenze catodiche non by-passate, introdotte per compensare le variazioni della capacità di entrata dei tubi, dovute al controllo di contrasto quando questo agisce sugli stadi RF e FI. Riferendoci alla fig. 3 il circuito I è quello di placca del tubo convertitore, i circuiti II, III, IV sono quelli di placca dei tre tubi amplificatori FI, il circuito V è quello che alimenta il 2° rivelatore. Il calcolo delle frequenze di accordo di ciascuno di questi circuiti e la relativa larghezza di banda, si ottengono procedendo nel seguente modo per via grafica:

Si traccia una semicirconferenza avente il diametro assunto come base e asse delle frequenze, uguale alla larghezza di banda  $B$  totale (5 MHz nel nostro caso) dell'amplificatore completo. La si suddivide in 5 parti uguali. Dal punto medio di ciascun arco così ottenuto, si abbassa la perpendicolare al diametro graduato in frequenza. I piedi delle 5 perpendicolari determinano le frequenze di accordo di ogni stadio; le distanze orizzontali fra la perpendicolare centrale e quelle laterali indicano il disaccordo, ossia lo sfalsamento di frequenza di ogni singolo circuito rispetto alla frequenza centrale (21 MHz nel nostro caso). La larghezza di banda di ciascun circuito è uguale al doppio della larghezza del segmento perpendicolare che gli compete: così al circuito accordato alla frequenza centrale di 21 MHz compete un segmento di perpendicolare uguale al raggio del cerchio, perciò la relativa larghezza di banda è equivalente al diametro, ossia a  $B = 5$  MHz nel ns. caso. Dalla fig. 4 si rilevano i seguenti valori:

Circuito	Frequenza MHz	Larghezza di banda MHz
I	18,6	1,6
II	19,5	4
III	21	5
IV	22,5	4
V	23,4	1,6

Se in luogo di un numero pari di stadi (dispari di circuiti) si adottasse un numero dispari di stadi (pari di circuiti) non si avrebbe nessun circuito accordato alla frequenza centrale, perchè la semicirconferenza verrebbe suddivisa in un numero pari di archi e perchè nessuna perpendicolare dovrebbe essere calata dal punto medio della semicirconferenza stessa.

Per realizzare in pratica i valori delle bande passanti, così calcolate si procede supponendo che tutte le bobine dei circuiti accordati abbiano uguale  $Q$  e la larghezza di banda viene regolata disponendo parallelo alle bobine un'opportuna resistenza di smorzamento. Tale resistenza invece che in parallelo alla bobina, può essere disposta fra griglia e massa dello stadio successivo a quello considerato. Nel determinare il valore della resistenza di griglia si può trascurare lo smorzamento introdotto dall'ingresso del pentodo, perchè è sempre assai minore di quello necessario. L'ultimo stadio FI è caricato col diodo rivelatore, che presenta un forte smorzamento, all'incirca uguale al valore della resistenza di carico del diodo. Il valore del  $Q$  delle bobine si ricava dal diagramma di fig. 12 per il circuito che ha la banda più stretta, con la formula:

$$Q = \frac{f_0}{B} \quad (19)$$

dove  $f_0$  è la frequenza di accordo del circuito in parola. Così dalla fig. 4 appare che la minima larghezza di banda  $B = 1,6$  MHz compete al circuito I, per il quale si ha

$$Q = \frac{18,6}{1,6} \approx 11,6.$$

Assumendo come capacità di accordo circa il doppio della somma della capacità di entrata e di uscita del tubo, cioè 22 pF, la resistenza equivalente del circuito di carico anodico si calcola con la:

$$R = \frac{Q}{\omega_0 C} = \frac{11,6}{6,28 \cdot 18,6 \cdot 10^6 \cdot 22 \cdot 10^{-12}} = 4,5 \text{ k}\Omega$$

Le bobine ad un solo strato per FI intorno ai 20 MHz presentano generalmente dei valori di  $Q$  dell'ordine di 25 entro allo schermo, perciò la resistenza in parallelo risulterebbe maggiore di 4,5 kΩ calcolato sopra, nel rapporto del  $Q$  effettivo al  $Q$  calcolato:

$$R' = \frac{4,5 \cdot 25}{11,6} = 9,7 \text{ k}\Omega.$$

Dunque il circuito non è sufficientemente smorzato; per conferirgli la richiesta larghezza di banda di 1,6 MHz è necessario appiattirne la risposta disponendo in griglia una resistenza  $R_g$  tale che in parallelo a 9,7 kΩ produca 4,5 kΩ:

$$R_g = \frac{4,5 \cdot 9,7}{9,7 - 4,5} = \frac{43,7}{5,2} = 8,4 \text{ k}\Omega$$

Le resistenze di smorzamento degli altri stadi si calcolano in modo analogo. Nel caso di molti circuiti (in numero pari) a sintonia sfalsata la larghezza di banda dei circuiti estremi risulta esigua. Si ovvia all'inconveniente suddividendo i circuiti in vari gruppi identici sfalsati in cascata, col sacrificio della perdita di guadagno. In fig. 5-a è indicato il raggruppamento di 6 circuiti (5 stadi di FI) in tre gruppi ciascuno di due circuiti (coppie o paia) mutuamente disaccordati, mentre la fig. 5-b indica il raggruppamento degli stessi 6 circuiti in 2 gruppi ciascuno di 3 circuiti (tripletti) mutuamente disaccordati. Se nel fissare i limiti della larghezza di banda si assume l'attenuazione di 3 dB e la si pone uguale per ciascun gruppo a quella totale dell'amplificatore a 5 stadi, la risposta

agli estremi della banda passante risulta attenuata di 6dB quando la suddivisione è in due gruppi ovvero di 9dB quando a suddivisione è in 3 gruppi in cascata.

E' quindi necessario assegnare a ciascun gruppo una larghezza di banda maggiore di quella totale ( $B_{tot}$ ) dell'amplificatore. I fattori di miglioramento per i quali occorre moltiplicare la  $B_{tot}$  per ottenere la larghezza di banda di ciascun gruppo sono dati dalla seguente tabella:

N. dei circuiti sfalsati in ogni gruppo	N. di gruppi identici				
	1	2	3	4	5
1	1	1,56	1,96	2,27	2,56
2	1	1,25	1,41	1,54	1,61
3	1	1,16	1,25	1,32	1,37
4	1	1,11	1,19	1,23	
5	1	1,09	1,15		
6	1	1,075	1,11		
7	1	1,05			

La larghezza di banda dei singoli gruppi cresce col numero dei gruppi stessi, il guadagno deve necessariamente diminuire nello stesso rapporto, perchè il prodotto  $GB$  è costante.

Il caso di 5 gruppi di un solo circuito ricorda un amplificatore con 5 circuiti accordati tutti alla stessa frequenza. Orbene dalla tabella risulta il coefficiente 2,56 come moltiplicatore della  $B$  da assegnare a ciascun circuito; se  $B = 5$  MHz la larghezza di banda di ogni circuito vale  $5 \times 2,56 = 12,8$  MHz. Poichè il guadagno dell'amplificatore a 5 circuiti sfalsati è di 10.000, ossia di 10 per stadio (pentodo EF 80), nel caso di 5 circuiti tutti sintonizzati sulla stessa frequenza il guadagno sarà uguale a  $(10/2,56)^5 = 230$ .

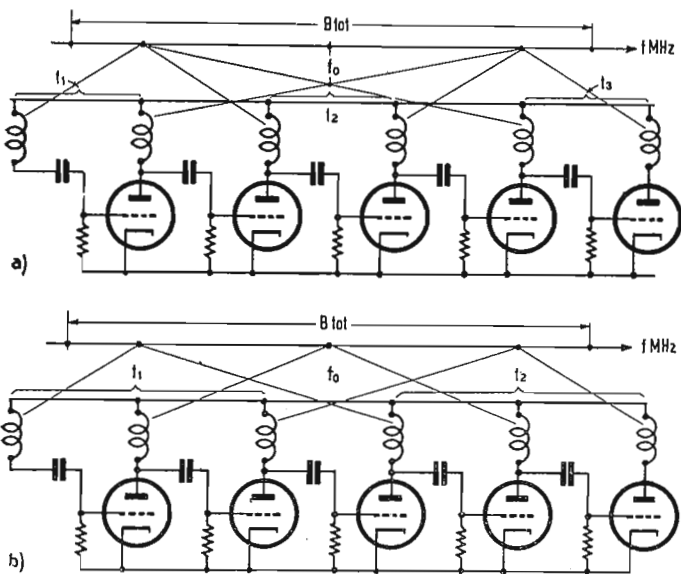


Fig. 5. - Amplificatore a 5 stadi (6 circuiti) a sintonia sfalsata. a) 3 gruppi di due circuiti; b) 2 gruppi di 3 circuiti.

Si vede quindi come sia vantaggioso l'uso degli stadi a sintonia sfalsata. Non è obbligatorio assegnare ai circuiti sfalsati le frequenze di accordo in ordine crescente dal convertitore al 2° rivelatore, come risulterebbe dal diagramma di fig. 4. Generalmente conviene spostare dall'uno all'altro circuito le frequenze calcolate per vari motivi; si ricorda che ciò non influisce sulla forma della curva totale dell'amplificatore. Così il primo stadio FI è destinato ad amplificare anche il

suono, conviene allora assegnare a tale stadio la frequenza di accordo sfalsata più vicina alla  $f_{ia}$ . Tuttavia si dovrà ricorrere ad un compromesso per esigenze opposte introdotte dal controllo di contrasto video. Infatti il controllo di contrasto agisce sulla polarizzazione degli stadi di amplificazione RF e FI (escluso il convertitore, per evitare spostamenti di frequenza dell'oscillatore); tali variazioni di polarizzazione inducono alla variazione della capacità di entrata dei tubi, il che può modificare seriamente la curva generale di risposta del ricevitore. Allora si dovrà assegnare agli stadi controllati dal contrasto i circuiti FI, che comportano le bande più larghe allo scopo di risentire meno gli effetti delle modifiche delle curve di risposta.

Le variazioni della capacità di entrata con la pendenza di un tubo in seguito a variazione della polarizzazione di griglia, è notevole e talvolta inammissibile, per cui è necessario ricorrere ad una compensazione.

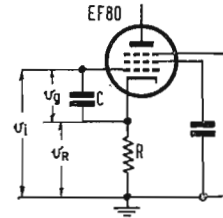
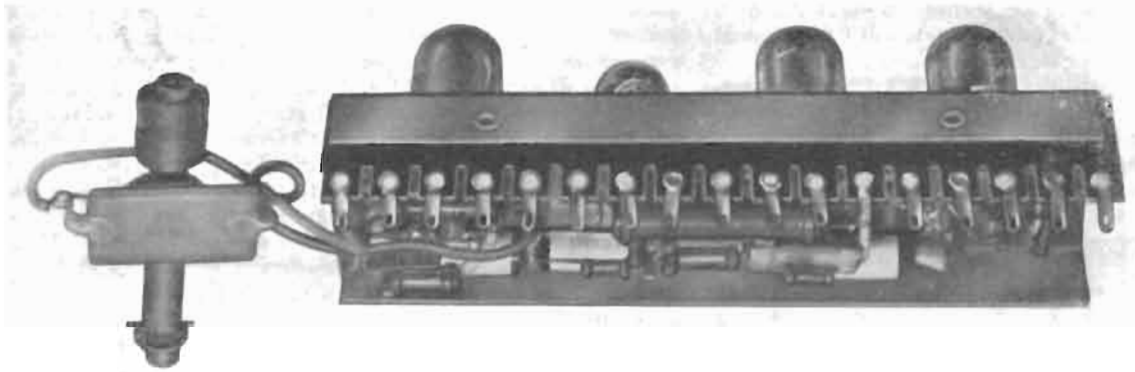


Fig. 6. - Circuito per la compensazione delle variazioni della capacità  $C$  di entrata.

Nello studio di questa compensazione conviene ricordare gli effetti dell'induttanza dei collegamenti, della capacità distribuita e del tempo di transito, effetti che sono temibili alle frequenze alte. La valutazione delle induttanze e capacità parassite, non può essere precisa, perchè questi elementi non sono costanti e sfuggono a misure dirette. Si consideri il circuito di principio di un amplificatore rappresentato in fig. 6, in cui si è inserito nel circuito di catodo una resistenza  $R$  senza condensatore in parallelo. Il condensatore  $C$  rappresenta la capacità fra catodo e griglia.  $C$  varia con la polarizzazione di griglia. Per il tubo EF 80  $C = 7,2$  pF quando la corrente anodica è interdetta, mentre sale a  $9,4$  pF quando  $V_g = -2$  V. All'interdizione dunque la capacità effettivamente misurata ai morsetti di ingresso è di  $7,2$  pF, essendo  $R$  trascurabile di fronte alla reattanza di  $C$ . In condizioni normali di lavoro la corrente del tubo provoca una tensione  $V_R$  ai capi della resistenza catodica  $R$ , per cui la tensione  $V_g$  ai capi di  $C$  risulta ridotta nel rapporto  $1/(1 + G_m R)$ , dove  $G_m$  è la mutua conduttanza statica del tubo. Si tratta di mantenere costante la corrente di carica di  $C$ , come se la capacità effettiva di entrata fosse pure costante. Passando dallo stato di interdizione alla polarizzazione di  $-2$  V la quantità  $(1 + G_m R)$  è uguale a  $9,4/7,2 = 1,3$ ; essendo  $G_m = 7,4$  mA/V, la resistenza di catodo è uguale a  $R = (1,3 - 1)/G_m = 0,3/7,4 \cdot 10^{-3} = 41 \Omega$ . Tale valore di  $R$  produrrebbe una compensazione esatta della variazione della capacità di entrata del tubo, ma avrebbe anche l'effetto di ridurre la  $G_m$  nel rapporto di  $1/1,3 = 0,77$ . Si deve perciò fare un compromesso e adottare  $R = 27 \Omega$ . Il fatto che  $R$  non è by-passata, provoca di per sé una riduzione della variazione della resistenza di entrata. Infatti all'interdizione lo smorzamento di entrata prodotto dalla corrente che scorre in  $C$  e in  $R$  impedisce che la resistenza di entrata raggiunga valori molto alti. Tale smorzamento si verifica anche in condizioni normali di lavoro (ad onta di un'eventuale controeazione che aumenta la resistenza effettiva di entrata) il circuito, presenta ai morsetti di ingresso fra griglia e massa, una resistenza totale leggermente minore di quella che presenterebbe se non si fosse introdotta nel catodo la  $R$  senza capacità di by-pass, ovvero adottando in derivazione alla  $R$  un piccolissimo condensatore di  $5 \div 10$  pF.

(continua)



# Costruzione di un Ricevitore

Il secondo blocco comprende il circuito di reinserzione della componente continua, il separatore dei segnali di sincronismo e l'oscillatore di scansione orizzontale. Il terzo comprende lo stadio finale di scansione orizzontale e il diodo smorzatore-ricuperatore. Il quarto, infine, comprende l'oscillatore e lo stadio finale di scansione verticale

NEL NUMERO precedente (« l'antenna » febbraio 1954, XXVI, n. 2 pagina 38) abbiamo illustrato i circuiti del primo blocco componente il nostro televisore, costituito dalla sezione amplificatrice a media frequenza video (intercarrier), seguita dallo stadio rivelatore e di

di reinserzione della componente continua costituito da una sezione di un doppio triodo 12AU7, avente placca e griglia in corto. Ciò si può rilevare dallo schema di fig. 1 pubblicato qui sotto; dal quale si rileva altresì che la seconda sezione dello stesso doppio triodo 12AU7 assolve

sce il rivelatore di fase che confronta il segnale sincro in arrivo con quello generato dal multivibratore locale (12AT7 successivo).

Da tale confronto, se la frequenza generata localmente è superiore od inferiore alla frequenza dei segnali in arrivo,

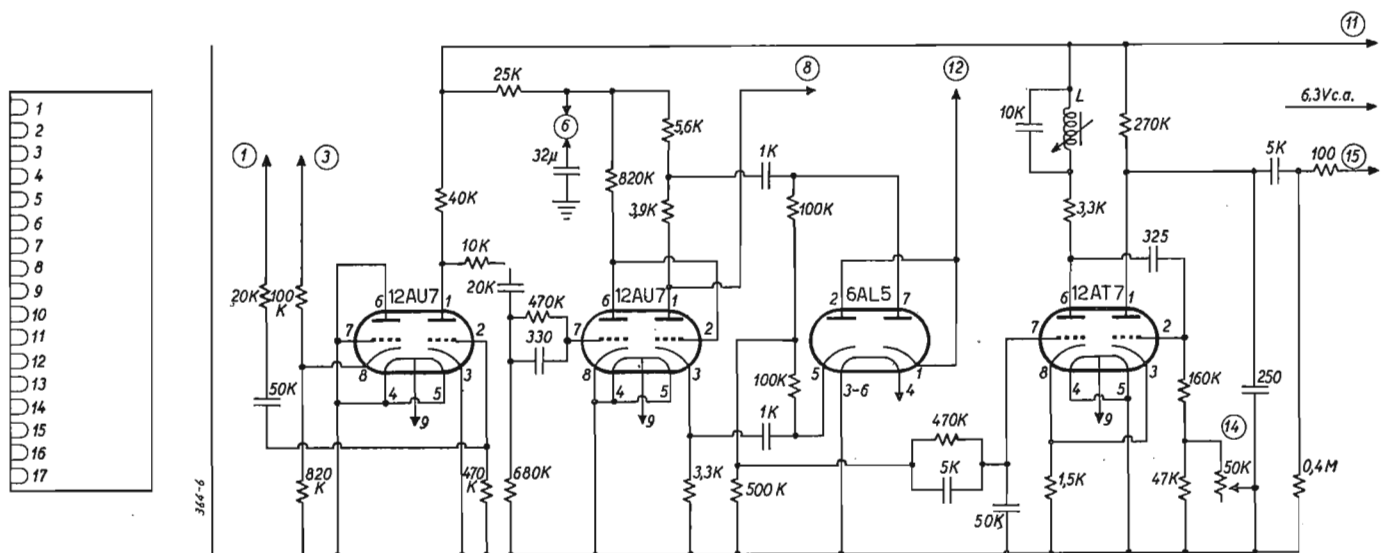


Fig. 1. - Circuito separatore dei segnali di sincronismo e oscillatore di scansione orizzontale (secondo blocco).

controllo automatico della sensibilità (C.A.S.), nonché dell'unico stadio amplificatore a video frequenza.

## Secondo blocco

E' bene a questo punto riprendere in considerazione lo schema generale del televisore già pubblicato (« l'antenna » dicembre 1953, XXV, n. 12).

Da esso si rileva che l'amplificatrice video (6CB6) eccita la griglia del tubo catodico, sulla quale è derivato un diodo

la funzione di separatore-amplificatore dei segnali sincronizzanti.

Segue poi, sempre nello schema di fig. 1, un secondo doppio triodo 12AU7, la cui prima sezione completa la separazione dei segnali sincro, mentre la seconda provvede ad invertirli per poter alimentare convenientemente sia l'oscillatore orizzontale controllato di frequenza e fase, che l'oscillatore verticale.

Infatti, sempre nello schema di fig. 1, il successivo doppio diodo 6AL5 costitui-

si genera una tensione continua raddrizzata che filtrata attraverso il complesso RC (470 kΩ, 5 kpF e 50 kpF) va a variare la polarizzazione della prima sezione del doppio triodo 12AT7, che controlla automaticamente la frequenza del multivibratore di generazione delle oscillazioni di deflessione orizzontale.

La regolazione grossolana manuale della frequenza di tale generatore viene effettuata mediante il resistore variabile da 50 KΩ che funge anche da controllo



Nella pagina a sinistra (Fig. 2) è illustrato il montaggio del secondo blocco.

A destra, in alto, è illustrato (Fig. 4) il terzo blocco e sotto (Fig. 6) il montaggio pratico del circuito di Fig. 5.

# Televisivo

di A. Marchesi

della sincronizzazione orizzontale del televisore.

Un controllo accessorio della frequenza è altresì effettuato per mezzo dell'induttanza regolabile (L) sulla placca della prima sezione del tubo oscillatore 12AT7.

La fig. 2 mostra la realizzazione pratica di questo secondo blocco.

## Terzo blocco

Il terzo blocco riguarda lo stadio finale amplificatore delle correnti di deflessione orizzontale, il cui circuito elettrico è rappresentato in fig. 3.

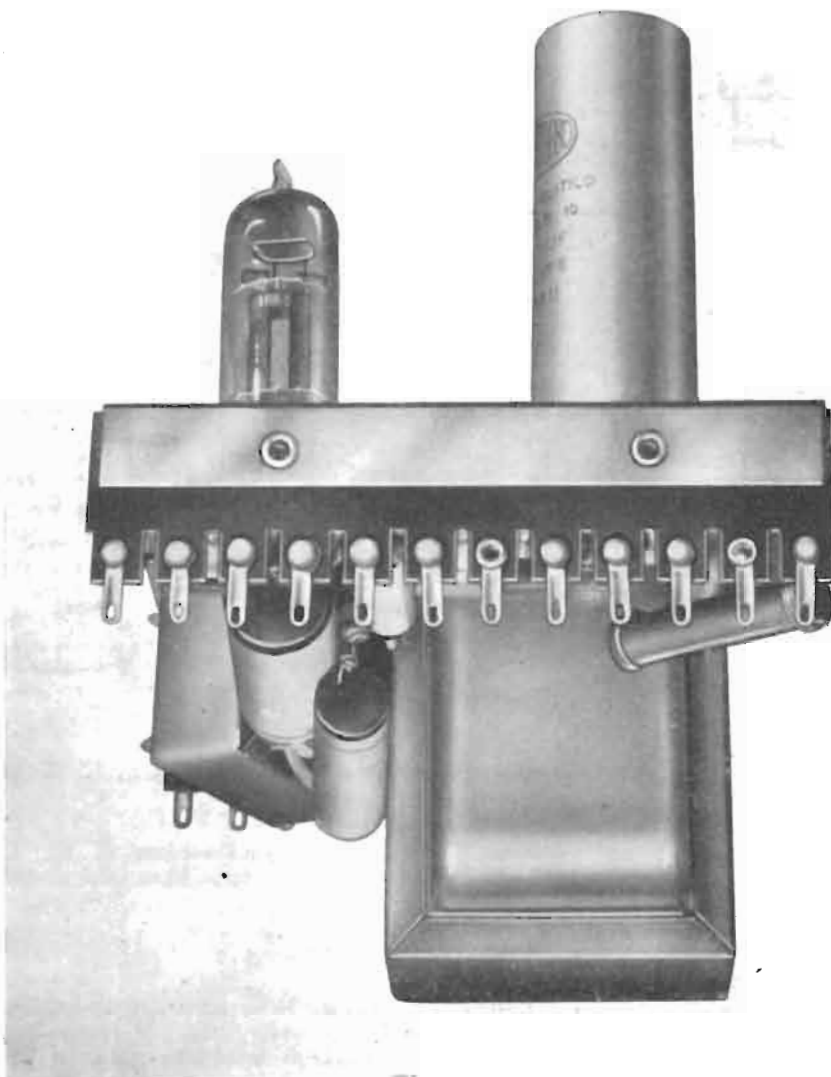
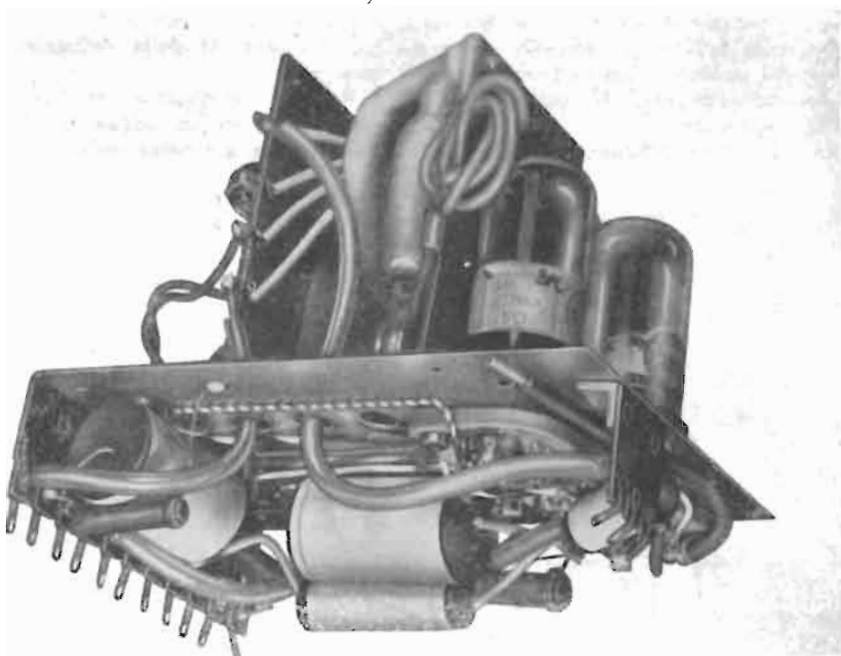
Le oscillazioni a dente di sega a frequenza di riga sono amplificate dal pentodo di potenza 6AV5 che riceve in griglia l'uscita del multivibratore (12AT7) del circuito esaminato poc'anzi.

Attraverso un apposito trasformatore con nucleo di «ferroxcube» vengono alimentate le bobine di deflessione orizzontale. Un avvolgimento supplementare connesso in autotrasformatore, eleva al valore di circa 12 kV il guizzo di corrente del ritorno rapido, che viene raddrizzato dal diodo EY51 il cui filamento è acceso dalle stesse correnti oscillanti di deflessione devoltate tramite un avvolgimento supplementare di 3 spire ad alto isolamento.

Si ottiene così l'alta tensione anodica (E.A.T.) a bassa corrente (circa 0,8 mA) per il secondo anodo a 10-12 kV del tubo catodico.

Oltre al citato diodo raddrizzatore E.A.T., al circuito di deflessione orizzontale è collegato anche il diodo smorzatore-ricuperatore 6W4, il cui filamento è acceso a 6,3 V forniti da un avvolgimento preparato dal trasformatore di alimentazione generale del televisore.

Come è noto tale diodo ha la funzione di introdurre nel momento opportuno una



bassa resistenza di smorzamento nel circuito delle bobine di deflessione che a causa dei violenti guizzi della corrente di ritorno, diviene sede di oscillazioni impulsive parassite.

Inoltre dal raddrizzamento di tali oscil-

due bobinette di correzione (linearità L, ed ampiezza A) della deflessione orizzontale.

Il complesso elettrico ora descritto viene montato su un telaino come risulta dallo schizzo a sinistra della fig. 3, e che

ora descritto, anche lo stadio di deflessione verticale.

Tale complesso di deflessione verticale illustrato dallo schema di fig. 5, consta di un oscillatore bloccato (1.a sezione del doppio triodo 12BH7, che funziona con-

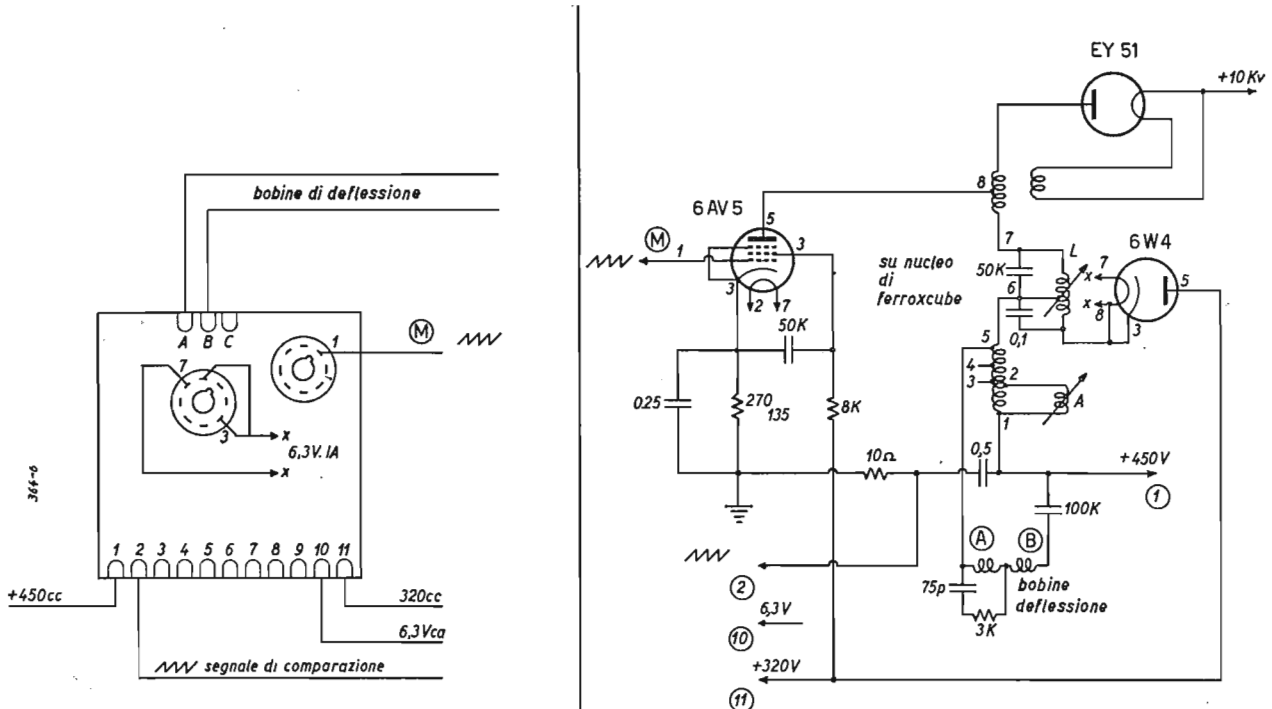


Fig. 3. - Circuito di deviazione orizzontale e diodo smorzatore-ricuperatore per l'E.A.T. (terzo blocco).

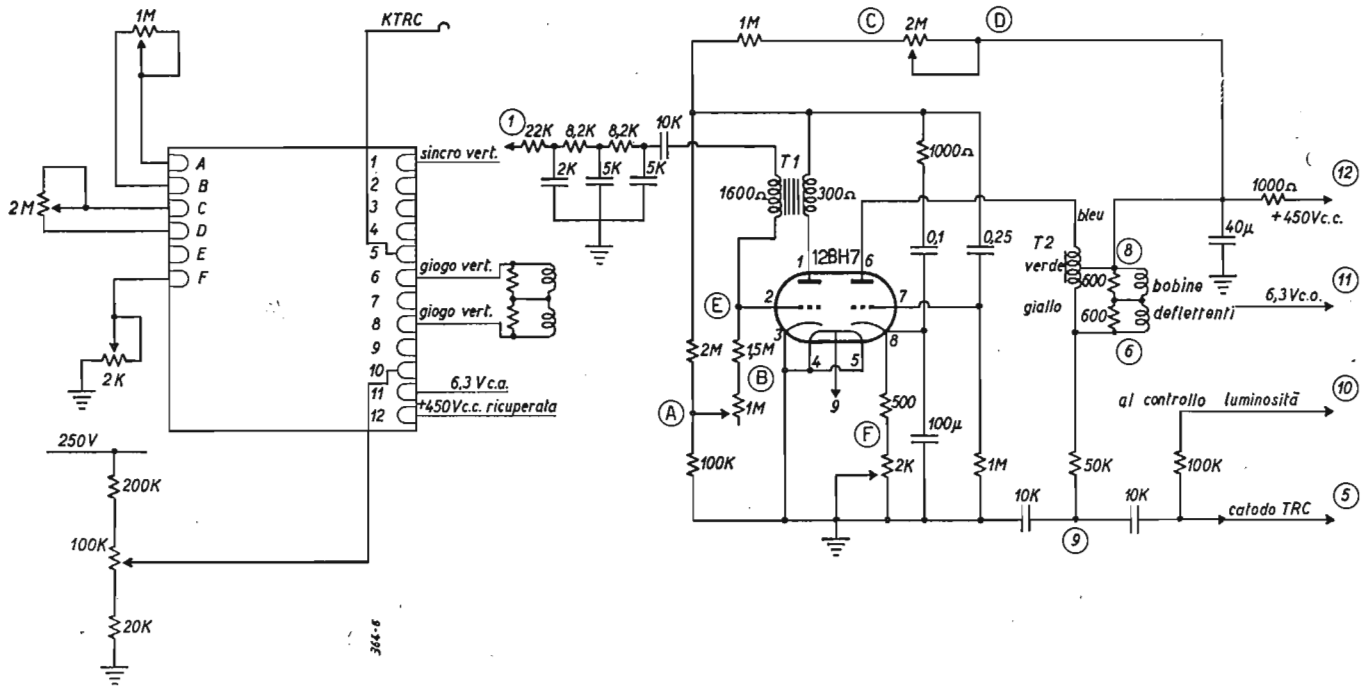


Fig. 5. - Circuito oscillatore e stadio finale di deviazione verticale (quarto blocco).

lazioni si ricava una tensione continua, che filtrata da un condensatore di 0,5 pF, viene aggiunta in serie ad una derivazione della tensione anodica generale, elevandone il valore a 450 V necessario per alimentare l'anodo dei tubi amplificatori finali 6AV5 (orizzontale) e 12BH7 (verticale).

Nello schema di fig. 3 sono visibili le

viene mostrato dall'incisione di fig. 4. Ciò costituisce il terzo blocco del nostro montaggio.

#### Quarto blocco

Il doppio triodo separatore-invertitore 12AU7 del circuito di fig. 1 alimenta oltre che lo stadio di deflessione orizzontale or

temporaneamente da tubo di scarica) seguito da un amplificatore lineare (2.a sezione del doppio triodo 12BH7).

La sincronizzazione interlacciata dell'oscillatore bloccato è assicurata dal complesso integratore chiaramente visibile all'ingresso del circuito di fig. 5 la cui co-

(il testo segue a pag. 78)

## La TV in Francia

sta uscendo da uno dei ricorrenti periodi di crisi provocati, si dice, da insufficienza di mezzi messi a disposizione sia per gli impianti che per l'esercizio.

Comunque si parla ora di un numero di televisori in funzione di circa 60.000. Televisori costruiti nel 1954 circa 100.000.

Emittenti TV attualmente in funzione: Parigi, Lilla, Strasburgo.

Emittenti di prossima apertura: Lione e Margherita.

## Anche il Principato di Monaco

si incammina verso la TV: il trasmettitore TV di Radio Montecarlo ha già incominciato delle prove tecniche per determinare la miglior posizione del sistema irradiante nell'intento di servire tutto l'arco della Costa azzurra compresa la riviera italiana.

## Anche sulla sponda africana

opposta, la stazione di Casablanca TV ha iniziato le sue prove in questi giorni, suscitando molto interesse fra la popolazione internazionale ed indigena. L'equipaggiamento di ripresa è stato fornito dalla P.Y.E. di Cambridge.

## In Italia la RAI

ha posto in funzione nei giorni scorsi un trasmettitore relais TV a Firenze che emette sulla frequenza di 200-207 MHz (canale IV).

## Presso il Centro TV della RAI a Milano

è stato in questi giorni posto in funzione dai tecnici francesi della Radio Industrie, un modernissimo apparato registratore dei programmi TV su film cinematografico da 16 mm.

Trattasi di un apparato di nuova concezione, superiore come resa in qualità a tutti gli analoghi apparati sin qui conosciuti sotto il nome di « transcribers ».

## Il trasmettitore TV italiano del Monte Venda

(nei pressi di Vicenza) andrà in funzione verso la fine di Marzo corrente sul III canale (174-181 MHz).

## Anche il territorio libero di Trieste

avrà la propria trasmittente TV che entrerà in funzione nel prossimo mese di Giugno sul canale IV (200-207 MHz).

Si tratta di un radiotrasmettitore relais di circa 50 watt di potenza, costruito dalla Magneti Marelli, che ritrasmetterà il programma del M. Venda.

## Le ricerche del relitto del Comet

inabissatosi presso l'isola d'Elba sono state condotte dalla Marina inglese con l'ausilio di apparati per TV subacquea, costruiti dalla P.Y.E. di Cambridge.

Il fondo marino venne esplorato minuziosamente sino alla profondità di oltre 200 metri con pieno successo, poiché si poterono recuperare quasi tutti i pezzi in cui si era disintegrato il disgraziato aereo a reazione. Le operazioni di ricerca subacquea vennero ostacolate dal maltempo. La TV subacquea ha aiutato molto i palombari di profondità, scesi per agganciare ai cavi di ricupero i resti da portare alla superficie.

## Gli abbonati della TV inglese

hanno superato nel mese di febbraio 3 milioni e 100 mila unità.

## Dal 12 al 16 Marzo corrente

ha avuto luogo a Parigi l'annuale mostra dei componenti (pezzi staccati) per l'industria radio e televisione, della quale diamo ampio resoconto in altra parte di questo numero.

## Il Governo Inglese

ha indetto una serie di manifestazioni scientifiche per ricordare e porre in evidenza il formidabile contributo inglese ai progressi della TV. Attualmente l'Inghilterra è il paese che è meglio servito dalla TV di tutto il mondo. L'area servita supera l'84% dell'area del territorio nazionale.

## La tecnica costruttiva dei televisori francesi

si va nettamente orientando verso quella americana con commutatore di canali a tamburo rotante. Inoltre si sta facendo strada la possibilità di ricevere diversi standard TV con lo stesso televisore.

## Il radiotrasmettitore TV di Parigi

ha provocato nello scorso inverno un'interessante constatazione circa la sua emissione che si propagava con velocità diverse lungo vaste stratificazioni atmosferiche di aria umida e calma a varie quote.

Si aveva come risultato in alcune località molto distanti (verso i 300 km ad es.) una ricezione disturbata da immagini sdoppiate inesplicabili in una regione assolutamente piana e priva di rilievi montuosi.

Il fenomeno si è ripetuto per la durata di circa un mese: cambiando le condizioni meteorologiche della regione il fenomeno è scomparso.

## In Inghilterra è sempre all'ordine del giorno

la questione delle emissioni TV private a sfondo pubblicitario.

La potente Associazione dei Telespettatori britannici, gemella di altro potentissimo sodalizio che è l'Associazione dei Radioamatori britannici, ha condotto fra i propri soci (che sono circa 2 milioni e mezzo) un'inchiesta che ha dato i seguenti interessanti risultati:

il 70% approvano e gradiscono la possibilità di ricevere altre emissioni private a sfondo pubblicitario;

il 16% non hanno risposto;

il 12% sono in principio favorevoli, ma dubitano sul valore e genere dei programmi.

il 2% solamente sono stati nettamente contrari.

La stessa inchiesta condotta fra Associazioni commerciali di prodotti d'ogni genere è stata favorevole all'81% alle emissioni private pubblicitarie in concorrenza alle emissioni della B.B.C.

Il Governo inglese ha attualmente allo studio una regolamentazione circa la concessione di licenze private di emissioni TV commerciali.

## L'approvazione dello standard di TV a colori

da parte del Governo Federale americano aveva fatto temere in un primo tempo, in una reazione sfavorevole pel commercio e l'industria radio da parte del pubblico potenziale acquirente di nuovi televisori in bianco-nero. Ogni allarme si è però rivelato assolutamente ingiustificato proprio a causa di una prima reazione del pubblico, esattamente contraria a quella prevista.

Infatti non appena si è saputo che la presente tecnica costruttiva dei nuovi televisori a colori non era in grado di produrre schermi più grandi di 12 o 14 pollici, con un prezzo di 3 o 4 volte superiore a quello di un ottimo 21 pollici in bianco-nero, molti entusiasmi sono caduti ed un notevole numero di preannunzi è stato annullato, in attesa di vedere ulteriormente perfezionata e progredita la tecnica costruttiva dei televisori a colori.

Si prevede pertanto che ancora per alcuni anni trionferà incontrastato il televisore in bianco-nero.

## Lo sviluppo della tecnica costruttiva dei nuovi transistori a barriera

fa prevedere novità ed applicazioni interessanti nel campo dell'elettronica applicata.

La Philco, dai laboratori della quale è uscito questo nuovo tipo di transistore, lo sta perfezionando onde metterlo presto in commercio a disposizione del pubblico.

## La BBC sta allestendo a Londra

un nuovo trasmettitore TV di grande potenza in sostituzione del vecchio trasmettitore dell'Alexandra Palace tutt'ora in funzione.

Tale trasmettitore di costruzione Marconi avrà una potenza di cresta di 30 kW e sarà costituita da due complessi da 15 kW funzionanti in parallelo sulla radio frequenza. Un'antenna ad alto guadagno E.R.P. invierà in determinate direzioni una potenza equivalente a 250 kW cresta per il video e 75 kW per l'audio.

Questo nuovo trasmettitore sorge verso il Sud-est di Londra, all'incirca alla medesima distanza del vecchio impianto dell'Alexandra Palace e l'antenna verrà a trovarsi a circa 300 metri d'altezza sul mare.

## Il Governo Inglese a deciso di estendere la banda

delle emissioni TV anche a quella dei cosiddetti canali alti (174-216 MHz), mentre attualmente veniva utilizzata la sola banda dei canali bassi (41-61 MHz).

Questa decisione è in relazione alla prossima comparsa delle nuove emittenti TV commerciali in concorrenza con la B.B.C.

## Da studi e ricerche sperimentali recentemente effettuati in Germania Occidentale

è risultato che la classica formula che fornisce la portata utile di un trasmettitore TV ad onde ultra corte (in funzione delle altezze delle antenne trasmettenti e riceventi) è costantemente in difetto e va moltiplicata per un coefficiente medio di 1,75 per le onde di 200 MHz circa.

Naturalmente tale coefficiente varia con la frequenza dell'emissione.

## Si è spento il 1° Febbraio u.s. il Maggiore Edwin H. Armstrong

notissimo scienziato e pioniere della radio. A lui è dovuto il principio (brevettato) del ricevitore supereterodina, nonché lo sviluppo attuale delle trasmissioni radiofoniche a modulazione di frequenza. Era nato nel 1890.

## Nel prossimo fascicolo della Rivista

Gli stadi di frequenza intermedia video (parte seconda), *A. Nicolich*. — L'antenna ricevente TV (parte seconda), *A. Banfi* (*La linea di trasmissione, proprietà delle linee di trasmissione accordate, applicazioni relative, tipi di antenne TV*). — Problemi di ricezione TV: le zone male servite, *Electron*. — Costruzione di un ricevitore televisivo (*quinto blocco e montaggio complessivo dei vari blocchi con l'alimentatore anodico e dei filamenti sullo chassis generale del televisore*), *A. Marchesi*. — Una semplice dimostrazione acustica per riproduzione di alta qualità, *F. Simonini*. — Un amplificatore di alta qualità impiegante uno stadio controfase di EL84, *Trigger*. — Esame tecnico dell'oscillografo Du Mont 304-A e 304-AR, *M. C.* — Radiodisturbi, *C. Bellini*.

# Il Salone Nazionale Francese dei Pezzi Staccati Radio-Televisivi

*Nostro Servizio Diretto*

Si è svolta a Parigi dal 12 al 16 Marzo l'annuale Mostra dei componenti e parti staccate di ricevitori radio e TV.

Questa terza edizione di una manifestazione che si è venuta sempre più accreditando non soltanto fra i produttori francesi ma fra quelli di tutta l'Europa, ha segnato quest'anno una tappa importantissima nella tecnica costruttiva francese, anche perchè ne è stata modificata profondamente l'atmosfera e lo stile.

Non si trattava infatti come per il passato di una semplice manifestazione commerciale, ma bensì di una presentazione a carattere tecnico che mette in evidenza la preoccupazione dell'industria francese di adattarsi alle tendenze ed ai criteri della tecnica qualitativa internazionale.

E' evidente che i problemi della produzione sono subordinati al miglioramento costante della qualità, dell'efficienza e della sicurezza d'impiego dei vari organi di un ricevitore.

L'esperienza ha dimostrato che il fattore prezzo non costituisce più la preoccupazione dominante degli acquirenti di parti staccate e che le economie illusorie realizzate sui prezzi d'acquisto di elementi essenziali non potevano compensare i rischi derivanti dall'insufficienza di qualità.

Si riconosce ormai che l'evoluzione ed il perfezionamento dei complessi elettronici ed in particolar modo dei televisori, sono strettamente legate all'efficienza dei loro elementi componenti.

I progressi non derivano unicamente dall'introduzione di nuovi dispositivi circuitali, ma soprattutto dal miglioramento delle condizioni d'impiego dei componenti stessi.

Solitamente, anzi, è proprio intorno alla migliore utilizzazione al miglior sfruttamento, di un determinato organo, che si acquiscono l'ingegno e l'abilità del costruttore.

## Qualità e tecnica

Si è pertanto assistito in questi ultimi tempi in Francia (e ciò serve di prezioso esempio all'industria italiana) ad una netta evoluzione nella qualità e nella tecnica costruttiva delle parti componenti radioelettriche che ha culminato quest'anno nella creazione di un marchio di omologazione o di qualità rilasciato da un Ente ufficialmente riconosciuto, il C.C.T.U. (Comité de Coördination des Télécommunications de l'Union Française).

Tale Ente sta ora completando l'attrezzatura di un laboratorio modernissimo per prove e collaudi su parti staccate od apparecchi completi, sottoposti dai suoi aderenti per l'esame ed eventuale rilascio del « marchio » suaccennato.

E' questa un'ottima norma, indizio di serietà e coscienza di un'industria che sta ora affermandosi e preparandosi ad affrontare un mercato che si delinea importantissimo in tutte le nazioni che si avviano all'apertura di un servizio di televisione circolare.

Moltissime erano le novità tecniche presen-

tate a questa Mostra francese, nella quale, come d'altronde ormai in tutte le manifestazioni del genere, la tecnica TV ha il pieno predominio.

Degna anzitutto di menzione la produzione nazionale di tubi catodici da 14, 17 e 21 pollici anche del tipo a schermo « alluminato », in piena parità di efficienza e di prezzo con la migliore produzione americana.

## Circuiti stampati

Un'altra novità interessantissima è l'apparizione sul piano pratico commerciale dei circuiti stampati alcuni dei quali limitati a qualche particolare montaggio come preamplificatori d'antenna, amplificatori a media frequenza, od altro, mentre si giunge anche all'intero complesso circuitale di un televisore, mancante della sola alimentazione (anodica e filamenti).

Una nota Casa francese ha spinto la sua ingegnosa oltre la preparazione del circuito stampato di un completo televisore, realizzando anche le bobine di deflessione stampate a spirali piane su un lungo nastro di plastica avvolgibile a volontà.

Tale tecnica avrà un indubbio avvenire riducendosi così dell'80% i costi della mano d'opera nella produzione di televisori a basso prezzo, ed abbreviando i tempi di lavorazione, senza peraltro richiedere alcun sacrificio di qualità od efficienza tecnica.

## Antenne per TV

Una vasta produzione (almeno una dozzina di costruttori) nel campo delle antenne TV e relativi accessori per impianti centralizzati (boosters d'ogni tipo) era presente con numerosi modelli adatti a soddisfare le varie esigenze di ricezione.

Si noti che i televisori di produzione francese sono praticamente standardizzati con una entrata d'antenna asimmetrica a 75 ohm, richiedendo così l'impiego di una discesa di antenna in cavo coassiale 75 ohm.

Particolare attenzione è stata rivolta al problema della stabilizzazione della alimentazione-rete del televisore.

Numerosissime ditte producono trasformatori ad autoregolatore a ferro saturo o con resistore ferro-idrogeno, in grado di alimentare un televisore a tensione costante anche con variazioni della rete elettrica di  $\pm 20\%$ .

Ciò è molto importante per l'efficienza generale di un televisore nonchè per la qualità dell'immagine ricevuta.

E' da notare che nonostante le severe esigenze tecniche imposte dallo standard ad alta definizione 819 righe, la tecnica costruttiva francese ha saputo brillantemente superare ogni difficoltà, tanto che i prezzi di vendita dei televisori non sono affatto superiori (in molti casi sono inferiori) ai nostri.

Il Governo francese, stimolato dal progressivo sviluppo delle TV italiana e tedesca ha dato recentemente un notevole impulso e potenziamento alle sue trasmissioni accrescendo le ore e la qualità dei programmi.

## Un centro di propaganda TV

Ha inoltre aperto al pubblico parigino un Centro di ricezioni TV, ove in un ampio salone in pieno centro di Parigi (Avenue dell'Opera) sono mostrati in funzione, collegati ad un impianto d'antenna centralizzata realizzato a regola d'arte tutte le marche di televisori costruiti attualmente in Francia.

Le spese inerenti a tale Centro di propaganda TV sono interamente a carico del Governo.

Occorre riconoscere che le caratteristiche dello standard francese a 819 righe favoriscono gli schermi grandi, data la minor visibilità delle righe ad una data distanza.

Inoltre il recentissimo annuncio dell'acceleramento dei lavori per la costruzione dei trasmettitori TV di Lione, Marsiglia, La Sare e Monte Carlo, unitamente alla così detta « quindicina » della TV dal 1.º al 15 Marzo corrente, durante il qual periodo tutti i venditori consorziati di televisori praticano uno sconto del 10%, oltre a fornire gratuitamente l'impianto dell'antenna esterna, ha provocato una netta sensibile ripresa delle vendite.

A tale risultato ha notevolmente contribuito anche il già accennato miglioramento dei programmi TV che sono stati portati a 50 ore settimanali e comprendono (settimanalmente) come pezzi d'impegno, 2 produzioni drammatiche dagli studi con attori di grido, 2 varietà musicali dei quali uno dallo « studio » ed uno da un teatro parigino, ed un film « celebre » di vecchia data trasmesso con 2 repliche lungo la settimana. Anche il « Journal Télévisé » (Telegiornale) è stato potenziato nella frequenza e nel contenuto.

Ho potuto assistere a varie ricezioni TV nell'area parigina, riconoscendone l'alta qualità anche se non però decisamente migliore di quella della TV italiana, come dovrebbe verificarsi a rigore, data la maggiore definizione teorica dello standard francese.

Si può solo osservare, a favore delle ricezioni TV francesi che, se il televisore funziona perfettamente, non si nota visibilmente la rigatura d'analisi anche ad un metro di distanza da uno schermo da 17 pollici: per contro ho rilevato che molti dei televisori esposti in funzione al « Centro di propaganda TV » sopraccennato accusavano un « interlacciamento » molto scarso o addirittura inesistente, cosa che portava forzatamente al dimezzamento pratico del numero di righe teorico (409 righe in luogo delle 819): ciò può anche forse essere attribuito al particolare tipo di segnale sincronizzante verticale adottato dallo standard francese (che non possiede i nostri impulsi egualizzatori prima e dopo il segnale utile di quadro).

E' noto poi tra l'altro, che lo standard TV francese si diversifica dal nostro, oltre che pel diverso numero di righe d'analisi, anche pel fatto che possiede una modulazione video positiva anzichè negativa ed il suono è trasmesso su A.M. (modulazione d'ampiezza) anzichè su F.M. come da noi.



## Alta fedeltà

Ed a proposito della parte « audio » della TV, è da notarsi (come già si delinea anche nella recente produzione U.S.A.) una decisa tendenza al miglioramento della qualità acustica, sia attraverso l'adozione di circuiti e materiali più adatti all'ottenimento dell'alta fedeltà sia nella posizione (nei rispetti del mobile del televisore) e nel numero e genere degli altoparlanti impiegati.

A quest'ultimo riguardo (e ciò naturalmente ha maggior incidenza nel campo della produzione radio che in quella TV) l'industria francese assume una notevole importanza nel settore della riproduzione sonora.

Ciò è anche in relazione al nuovo imponente programma d'impianto della rete radiofonica a modulazione di frequenza ad alta qualità, che il Governo francese è in procinto di sviluppare.

Erano presentati in questa Mostra numerosi componenti per circuiti ad alta fedeltà: particolarmente trasformatori d'uscita di grande potenza acustica e bassa distorsione e soprattutto una vasta gamma di modelli di altoparlanti, moltissimi dei quali a membrana ovale (a torto trascurata dai costruttori italiani).

Una nota Casa francese costruttrice di altoparlanti ha inoltre presentato un tipo di altoparlante elettrostatico, da usarsi in combinazione con un'altro del tipo dinamico, per la riproduzione delle note alte ed altissime della gamma sonora. Trattasi di una capsula del diametro di circa 8 cm, di facile inserzione elettrica in un classico circuito d'uscita di radiorecettore normale, già provvisto di un comune altoparlante dinamico.

E' una novità interessante che avrà certamente un buon avvenire sulla via del miglioramento della qualità acustica dei radiorecettori.

### Componenti per radiorecettori

Un'altra novità, se non proprio assoluta, ma comunque da notarsi con interesse, è stata la presenza di numerosi produttori di antenne a « fer.ite » che ormai sta guadagnando decisamente il favore dei radio costruttori.

E' noto infatti che tale genere di antenna, orientabile facilmente mediante un comando esterno all'apparecchio radio, conferisce al ricevitore delle preziose qualità di selettività, sensibilità ed insensibilità ai disturbi analoghe a quelle derivanti da un'antenna a telaio di ben maggiori dimensioni ed ingombro.

Nessuna novità degna di nota è stata presentata nel campo dei raddrizzatori al germanio e derivati (transistori); tale tecnica è stata maggiormente sviluppata in Germania ed in Inghilterra, per limitarci all'Europa.

Per contro la Francia possiede una florida industria dei condensatori elettrici d'ogni tipo. Interessanti alcune produzioni di condensatori « miniaturizzati » ad ingombro ridottissimo ed alta stabilità per TV e radar.

Analogamente dicasi per la produzione di resistori fissi e variabili i quali, si dividono, coi condensatori: le responsabilità della stabilità e sicurezza di funzionamento dei circuiti elettronici dei televisori, che ne impiegano a decine e decine.

Per concludere, dirò che quest'anno la Francia ha mostrato in questa sua classica manifestazione tecnico-commerciale un nuovo volto: abbandonando le trincee della difesa di una produzione a stile tipicamente nazionale ha rapidamente adeguata la sua produzione alle necessità d'assorbimento internazionale, favorendo così ad un tempo l'unificazione della tecnica elettronica mondiale ed aprendo nuovi orizzonti all'esportazione di ottimo e pregiato materiale.

(dott. ing. Alessandro Banfi)

## sulle onde della radio

### Giappone

L'ultima scheda programmi dell'« International Service of NHK », effettiva al 28 Febbraio, è la seguente: I) 06.00-07.00: 7180/9685 kHz; II) 08.00-09.00 e III) 10.00-11.00 9695/11725; IV) c V) 12.00-14.00 7180/9695; VI) 14.30-15.30: 9695/11725; VII) 14.45-15.45 7180/9695; VIII) 17.00-18.00 9695/11725; IX) 20.00-21.00 6069-7180; X) 23.00-24.00 9695/11725 kHz.

### Arabia Saudita

La stazione trasmittente di Djeddah (Saudi Arabia Broadcasting Station) è in aria come segue: Arabo: 05.00-05.45, 12.00-12.30 su 725, 3990 kHz (con direzionalità Nord America), 11650 (per l'Irak), 11750 (per l'Egitto), 11850 (per la Siria ed il Libano), 11950 (per l'Oriente), 16.45-17.30, 18.10-19.00 su 725, 3990, 6100 kHz (Siria e Libano), 6175 (Egitto), 7120 (Irak), 9650 (Oriente). Il programma in lingua Urdu alle ore 14.00-14.30 ed in lingua Indonesiana alle ore 15.00-15.30 su 725, 3990, 11650, 11750, 11850, 11950 kHz. Tutte le stazioni trasmettenti hanno la potenza di 3 kW.

### Tangeri

La stazione « Pan American Radio » P.A.R. di Tangeri opera ora su 1178 e 7290 kHz come segue: 10.00-02.00 in sei lingue: Inglese (10.00-20.00-00.30), Francese (12.00-13.50-17.00-21.00) oltre a Spagnolo, Italiano, Arabo ed Indù.

### Taiwan

« The Voice of Free China » trasmette come segue: 05.00-08.00 per gli U.S.A. su 11736 (BED6), 15235 (BED3). Notizie in lingua Inglese vengono trasmesse 05.00-05.15, 06.30-06.45; 10.30-13.00 (per Giappone-Korca-S. E. Asia); 13.00-17.00 (per il Centro China e le Isole del Sud) su 7130 (BED7) e 11736 (BED6). Per l'Europa 20.00-22.00 su 11920 (BED4). Il programma in lingua Inglese per l'Europa avviene alle 20.20 e termina alle 20.30.

### Grecia

I programmi ad onde corte della Radio Greca vengono trasmessi come segue: 08.15 (Domenica 06.30) - 14.00 su 9607 kHz, 14.30-17.45 su 6177, 18.00-20.00 su 7300 kHz.

### Honduras

La stazione trasmittente radiofonica HRLP « Radio America », Tegucigalpa, ha variata la propria frequenza di emissione da 6410 kHz a 6050 kHz.

### Iran

I programmi della Radio Persiana ad onde corte sono cambiati a decorrere dal 18 Gennaio per l'Europa. Le trasmissioni avvengono come segue: 20.30 Arabo, 20.45 Turco, 21.00 Tedesco, 21.15 Francese, 21.30 Inglese, 21.45 Russo sulle frequenze di 896, 3780, 6155 kHz.

### Perù

Gli esatti nominativi di « Radio Nacional de Perù » sono OAX4A(854), OBX4A(1120), OAX4Z(5892), OAX4T(9652), OAX4R(15150), OAX4T(21600 kHz).

### Portogallo

La scheda dei programmi della « Radio Nacional » del Portogallo ad onde corte è la seguente: 12.00-14.00 per Macau e Timor, 15.45-18.00 per Goa, Macau, Diu su 15030 kHz, 18.30-21.30 per Mozambico, Angola, Sao Tomè su 11836 e 11996 kHz, 22.00-00.30 per la Guinea ed Isole del Capo Verde, su 11960 e 11996 kHz, 01.00-03.00 per il Nord America e per i portoghesi della flotta da pesca nella Groenlandia su 5976 e 6374 e 9746 kHz. Tutti questi programmi segnalati sono in lingua Portoghese.

### Gran Bretagna

La BBC di Londra nel ritrasmettere i programmi della Voce dell'America usa una nuova frequenza: 5990 kHz dalle 20.00 alle 23.00.

### Canada

Una stazione in funzione nel Canada per il servizio degli Esquimesi è usata irregolarmente alla Domenica. La stazione ha il nominativo di VONW ed è dislocata a Northwest River (Labrador) ed opera su 3420 kHz.

### Isole del Capo Verde

« Radio Clube de Cabo Verde » opera su 3950 kHz (0,4 kW) su 7350 (3 kW).

### Colombia

E' stata annotata una nuova emittente che opera su 4825 kHz dopo le ore 04.30 con il nominativo HJHO. Il nome della stazione irradiata è « Radio Maria » dislocata a Pasto, nella parte Sud-Ovest del paese.

### Russia

« Radio Tashkent » opera su 6825 kHz ed ha il proprio programma in lingua Inglese alle ore 13.00-13.30, 16.00-16.30.

### Venezuela

La stazione Venezuelana di « Radio Rumbos » in Caracas YVLK operante su 4970 kHz ha in programma una trasmissione in lingua Italiana ogni Lunedì alle ore 04.50. I radio ascoltatori che potessero fornirci maggiori ragguagli sono pregati di scriverci.

### Colombia

Una nuova stazione è riportata operante su 5990 kHz come « Radio Libertad », Medellin. « Radio Marino » ritrasmette i programmi di HJHA su 1350 kHz.

### Germania

La trasmittente di RIAS ha la seguente scheda aggiornata: Berlino 989 kHz (300 kW); 24 ore di trasmissione giornaliera. Berlino su 683 kHz opera nelle ore diurne soltanto. HOF su 737 kHz (40 kW); 04.00-02.05 giornalmente. Berlino 6005 kHz e F.M. su 93.6 MHz: 05.00-03.05 Martedì-Sabato (Sabato 05.00 Martedì 03.05 senza interrompere). Un secondo programma è trasmesso alle 19.00 (Domenica 14.00)-24.00 su 737, 6005 e F.M. 93.6. La potentissima stazione di 1000 kW dislocata a Monaco di Baviera trasmette giornalmente dalle ore 17.15 alle ore 00.30.

### Grecia

La stazione della Voce dell'America di Salonicco ora trasmette anche sulla frequenza di 7265 kHz.

### Filippine

Una nuova frequenza viene usata dalla Stazione V.O.A. di San Fernando a Manila essa è 9655 kHz.

### Francia

Il Programma Nazionale Parigino è ritrasmesso dalla stazione di Allouis su 7280 kHz (10 kW) alla Domenica dalle ore 10.00 alle ore 11.00 (Messa). Il programma « Parisienne » giornalmente alle ore 20. Notiziario è ritrasmesso su onde corte di 9755 (Allouis) 9675 (Issoudun). Il programma « Paris Inter » è ritrasmesso da Allouis (100 kW) come segue: su 6200 kHz 07.00 (Dom. 07.30)-00.15; 9550 kHz 17.00 (Dom. 17.15)-00.15.

### Guinea Portoghese

La stazione « Emissora da Guiné (CMQ), Bissau opera su 3973,5 kHz (1 kW) alle 22.30-24.00. Notizie 22.45-22.50 e 23.15-23.25.

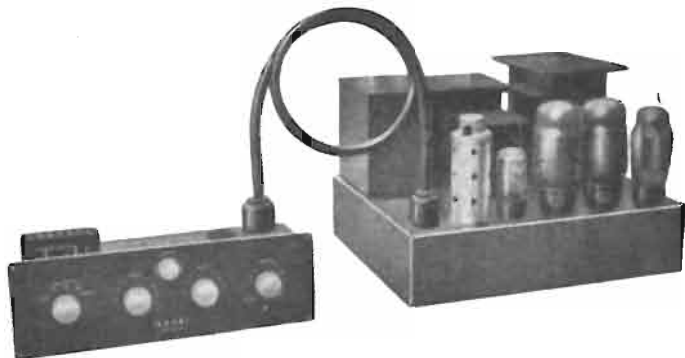
### Romania

La Radio Romana è in aria su una nuova frequenza: 6140 usata alle ore 23 per il programma in lingua Tedesca.

### U.S.A.

Il servizio Europeo dell'« A.F.R.S. » viene trasmesso dalle ore 19.00 alle 23.45 dalle seguenti stazioni: 9570(WRCA4), 11847(WGEO3), 15230 (WRCA1), 17780(WRCA5). Notizie 19.30, 20.00 (Lunedì-Venerdì), 21.45, 23.30.

(la rubrica segue a pag. 84)



# Studio Tecnico

L'insieme del preamplificatore Vari-Slope e dell'amplificatore Leak TL/12

CIRCA UN ANNO FA lo avevamo udito in congiunzione a un ottimo riproduttore e l'impressione avutane era stata tale da incuriosirci fortemente.

E' con viva soddisfazione che, venuti in possesso di queste notizie che vanno oltre le normali informazioni generiche contenute nei pieghevoli stampati dal Costruttore, le presentiamo ai nostri Lettori, certi di divulgare una realizzazione di eccezione.

(N. d. R.)

## 1) LO SCHEMA DI PRINCIPIO.

L'amplificatore Leak TL/12 (\*) utilizza i seguenti tubi inglesi: EF36, ECC33, due KT66 e GZ32. I loro corrispondenti americani sono approssimativamente i seguenti: 6J7, 6SN7, 5881 e 5U4G. Lo stadio d'ingresso, la cui azione principale è quella di assicurare una forte amplificazione, utilizza il pentodo EF36 montato secondo un circuito classico. Il carico è costituito da un resistore di 470 k $\Omega$ ; l'amplificazione è molto elevata (circa 180), tenendo conto della resistenza di fuga dello stadio seguente, senza che per questo ne risulti aumentata la distorsione, grazie alla elevata tensione di alimentazione anodica (400 volt circa). Il segnale viene quindi applicato alla prima sezione del tubo ECC33, invertitore di fase con impedenze di uscita simmetriche. La tensione amplificata appare ai capi di  $R_{12}$ , mentre per l'inversione di fase ci serve della seconda sezione dello stesso tubo. L'accoppiamento è diretto e si ottiene mediante un resistore catodico comune (griglia a potenziale di massa per il segnale). Ai capi di  $R_{13}$  si raccoglie una tensione della stessa ampiezza ma di fase opposta. Si ha a che fare con una specie di amplificatore sfasatore catodico seguito da un amplificatore con griglia a massa. Il circuito consente un notevole guadagno di tensione (circa 22) pur essendo controelegato in modo da compensare qualsiasi squilibrio dinamico tra le due sezioni. Le tensioni ad AF sono applicate ciascuna a uno dei

due triodi finali (griglia schermo connessa all'anodo mediante una piccola resistenza di protezione per evitare oscillazioni parassite). I tubi funzionano in classe  $AB_1$  e non si è resa necessaria alcuna precauzione per compensare le eventuali differenze di caratteristiche che possono esistere nei due tubi. La potenza massima è ottenuta con circa 36 V di picco sulle griglie. I condensatori di accoppiamento sono stati scelti di valore piuttosto elevato (0,25  $\mu$ F).

La controelegazione di tensione è ottenuta dal secondario del trasformatore

di uscita ed è applicata mediante un partitore potenziometrico con correzione di frequenza al catodo dello stadio di ingresso. Essa interessa dunque tutti e tre gli stadi.

Nel complesso non vi è nulla da segnalare di speciale, se non la grande amplificazione complessiva del circuito. In assenza di controelegazione la sensibilità dell'amplificatore Leak TL/12 è di 7,5 mV per 12 W di uscita e in queste condizioni, per una potenza prossima alla massima erogabile, la distorsione complessiva risulta già inferiore all'1 %.

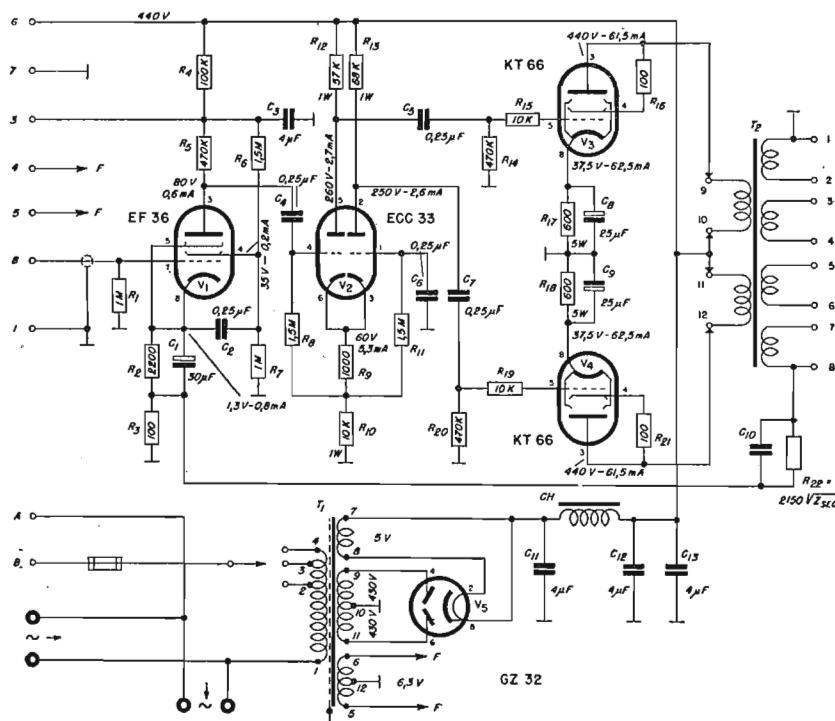


Fig. 1. - (Da *La Radio Revue*, Dicembre 1953, V, n. 12, pag. 523). Schema elettrico dell'amplificatore Leak TL/12. Nello schema sono segnate tensioni e correnti, rilevate dal costruttore con strumento a bassa resistenza. Le tensioni, tra i piedini interessati e massa. Tutte le resistenze sono da 1/4 W, salvo ove altrimenti segnato. Tutti i condensatori sono del tipo 500 V<sub>cc</sub> esclusi  $C_1$  (15 V<sub>cc</sub>),  $C_8$  e  $C_9$  (50 V<sub>cc</sub>),  $C_3$ ,  $C_{11}$ ,  $C_{12}$  e  $C_{13}$  (600 V<sub>cc</sub>). In funzione dell'impedenza presentata dall'altoparlante occorre procedere alle seguenti connessioni sul secondario del trasformatore di uscita (tenendo presente che la presa bipolare dell'altoparlante fa capo ai terminali 1 e 8) e contemporaneamente assumere i seguenti valori per  $R_{22}$  e  $C_{10}$  (rete di controelegazione):

	impedenza altoparlante	connessioni	$R_{22}$	$C_{10}$
1)	1.7 $\div$ 2.3 $\Omega$	1-3-5-7/2-4-6-8	3 k $\Omega$	200 pF
2)	6.8 $\div$ 9.2 $\Omega$	1-5/2-3-6-7/4-8	6 k $\Omega$	100 pF
3)	15 $\div$ 20 $\Omega$	2-3-5/4-6-7	9 k $\Omega$	100 pF
4)	27 $\div$ 36 $\Omega$	2-3/4-5/6-7	12 k $\Omega$	100 pF

(\*) L'amplificatore Leak TL/12 è costruito in Inghilterra dalla H. J. Leak & Co. Ltd., rappresentata in Italia dalla Società Italiani Prodotti Elettronici (SIPREL), di Milano.

Si esamina un amplificatore di alta fedeltà e il preamplificatore associato. Di essi si danno gli schemi di principio, si studia il comportamento dell'amplificatore in presenza di un forte tasso di controreazione, si riportano i criteri di progetto del preamplificatore che presenta caratteristiche assai interessanti

# dell'Amplificatore Leak TL/12

a cura di Raoul Bianchieri

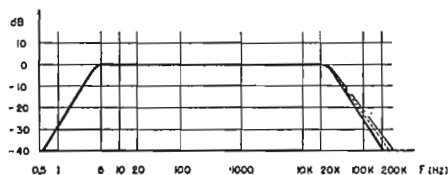


Fig. 2. - Risposta di frequenza dell'amplificatore Leak TL/12 su carico resistivo di  $15 \Omega$  (linea piena) o su uno o due altoparlanti con filtro ripartitore (linee tratteggiate).

Ciò è dovuto a uno studio accurato in sede di progetto, studio che ha portato a sfruttare la compensazione mutua esistente tra i diversi stadi, oltre che alla scelta di uno stadio sfasatore esso pure controreazionato.

Partendo in tal modo da un circuito fondamentalmente sano, grazie a una controreazione assai spinta ( $|1 - A\beta| = 20.4$ ) che agisce lungo tutto l'amplificatore, si sono potuti ottenere risultati particolarmente buoni.

## 2) COMPORTAMENTO DELL'AMPLIFICATORE IN PRESENZA DI UN FORTE TASSO DI CONTROREAZIONE.

I vantaggi inerenti all'utilizzazione nel modo appropriato di un forte tasso di controreazione in un amplificatore, sono sufficientemente noti perchè si debba parlarne diffusamente in questa sede. Riassumiamo brevemente, con particolare riguardo all'amplificatore in esame.

### 2.1) Distorsione.

Tenendo presente che, come accennato,  $|1 - A\beta| = 20.4$  (cioè 26 dB), il tasso di distorsione armonica che in assenza di controreazione sarebbe dello 0,8 % a 1000 Hz e a 10 W d'uscita (il valore medio misurato su una vasta gamma di amplificatori Leak TL/12 risulta compreso tra lo 0,6 % e l'1 %, in funzione delle tolleranze della coppia finale di tubi e delle due sezioni del doppio triodo invertitore), in presenza di controreazione scende a  $0.8/20$  cioè a circa lo 0,04 %. Questo valore molto

basso, può sembrare un inutile lusso al lettore meno esperto. Ma ciò non è, in quanto un tasso di distorsione così piccolo è al contrario altamente desiderabile. Non perchè la distorsione in sé stessa possa essere rilevata (un tasso di distorsione armonica dell'1 % in un segnale di 1000 Hz è appena percettibile anche a un orecchio esercitato) ma perchè ad essa si accompagna inevitabilmente l'intermodulazione, in presenza di più segnali di frequenza diversa. Ora, è dimostrato che, affinché l'effetto dei prodotti di intermodulazione passi

inosservato, si rende necessario, nel caso di due segnali sinusoidali, che il tasso di distorsione sia inferiore allo 0,3 % e nel caso di un maggior numero di segnali sinusoidali applicati contemporaneamente all'amplificatore sia meno ancora. E' noto che sia la parola, sia la musica, si possono considerare l'insieme contemporaneo di più frequenze sovrapposte (scomposizione in serie di Fourier); se ne conclude pertanto che il basso tasso di distorsione raggiunto nel circuito amplificatore che descriviamo è più che giustificato.

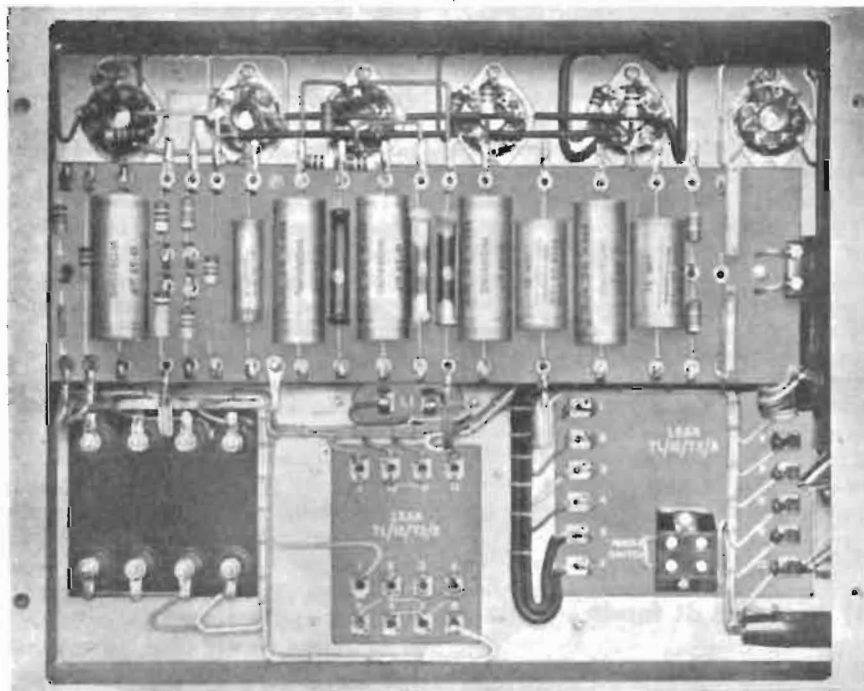


Fig. 3. - Veduta dello chassis dell'amplificatore Leak TL/12. Il cablaggio è eseguito con conduttori isolati con resina polivinilica e la fotografia mostra la disposizione dei vari componenti, studiata in modo da rendere possibile la sostituzione di uno qualsiasi di essi senza doverne spostare altri. Da notare inoltre che tutti i componenti sono fissati rigidamente ad appropriati sostegni (zoccoli dei tubi o basetta centrale) e non sospesi al cablaggio, ciò che contribuisce a dare una particolare robustezza a tutto il montaggio.

In alto, da sinistra a destra, sono visibili: lo zoccolo di ingresso con la resistenza  $R_1$ ; poi, nell'ordine, gli zoccoli dei tubi EF36, ECC33 (con la resistenza  $R_0$ ), del primo tubo KT66 (con le resistenze  $R_{15}$  e  $R_{16}$ ), del secondo tubo KT66 con le resistenze  $R_{19}$  e  $R_{21}$ , del tubo GZ32. In basso, a sinistra il blocco dei condensatori  $C_{11}$ ,  $C_{12}$ ,  $C_{13}$  e  $C_3$ ; al centro il trasformatore di uscita  $T_2$  predisposto per un altoparlante con impedenza di  $15 \div 20 \Omega$  e, immediatamente sopra, l'induttanza di filtro, segnata nello schema elettrico di fig. 1 con CH; a destra il trasformatore di alimentazione. Sul fianco destro, in corrispondenza della basetta centrale è l'uscita bipolare per l'altoparlante, poi, nell'ordine, dall'alto al basso, la presa tripolare di rete a massa, il cambio tensioni, la presa bipolare per il motorino del giradischi e il fusibile di rete.

## 2.2) Sensibilità.

La sensibilità, che in assenza di controreazione è di 7.5 mV, è riportata dalla controreazione stessa a 150 mV in corrispondenza della massima potenza erogabile. Tale valore è ancora notevolmente basso specie se confrontato con quello di altri amplificatori anche senza controreazione. Nel Williamson sono necessari, ad esempio, 1.9 V di picco all'in-

## 2.4) Risposta di frequenza.

La fig. 2 rappresenta la curva di riproduzione, in funzione della frequenza, fra 0.5 e 200.000 Hz, misurata su carico resistivo, su di un solo altoparlante ed infine su due altoparlanti con filtro ripartitore. La risposta risulta lineare entro una frazione di decibel in tutta la banda udibile, cosa questa già ottenuta in altri amplificatori. Fuori dello spettro udi-

l'amplificatore Leak i margini di stabilità sono, per il guadagno, 10 dB ( $\pm 3$  dB) e, per la rotazione di fase, 20° ( $\pm 10^\circ$ ).

## 2.5) Smorzamento dell'altoparlante.

Senza anello di controreazione, il fattore di smorzamento dell'amplificatore Leak TL/12 è approssimativamente uguale a 2 (valore corrente per gli stadi

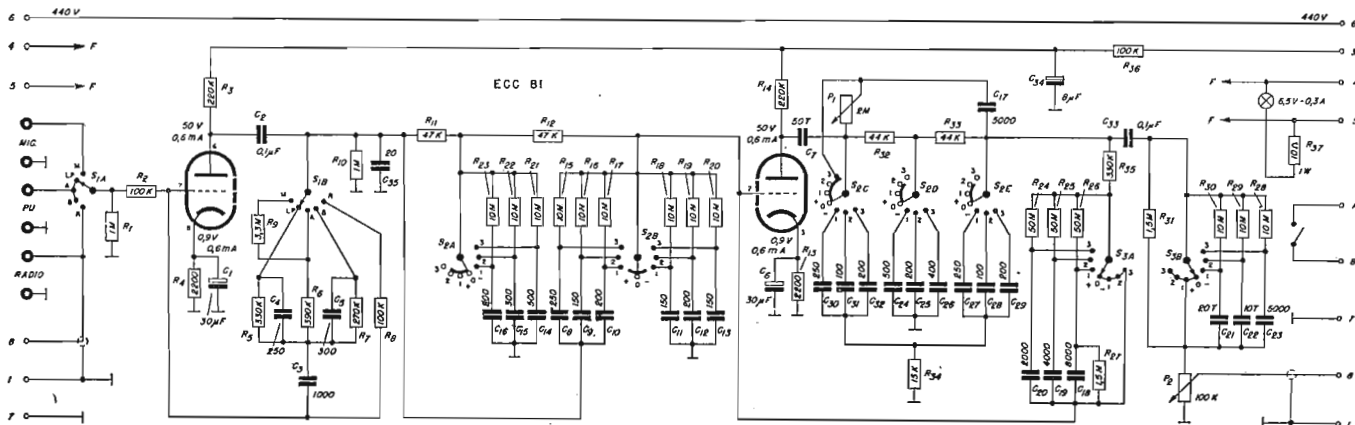


Fig. 4. - (da *L'Radio*, Dicembre 1953, V, n. 12, p. 527). Schema elettrico del preamplificatore (equalizzatore-correctore) Leak « Vari-Slope ».

gresso per avere massima potenza, benchè il tasso di controreazione sia notevolmente inferiore a quello utilizzato nel circuito Leak. Questa eccellente sensibilità permette di realizzare un preamplificatore associato (correctore-equalizzatore) che possiede contemporaneamente le caratteristiche di alta stabilità, trascurabile distorsione armonica, facilità di raccordare all'amplificatore qualsiasi sorgente sonora (sintonizzatore, fonorilevatore, microfono, cellula, ecc.), piccole dimensioni e basso costo. Particolarmente importante è che la distorsione introdotta dal preamplificatore sia confrontabile, o meglio ancora trascurabile di fronte a quella introdotta dall'amplificatore. La grande sensibilità dell'amplificatore consente di far lavorare il preamplificatore a bassi livelli e quindi nelle migliori condizioni.

## 2.3) Rumore di fondo e ronzio.

Il livello di rumore in corrispondenza a 10 W di uscita è mantenuto tra 85 e 75 dB sotto (in funzione dei tubi utilizzati) ed è quindi impercettibile anche con gli altoparlanti più sensibili. In queste cifre rientrano i 26 dB dovuti alla controreazione, cosa che non si realizza spesso. Negli amplificatori nei quali la controreazione è prelevata dal primario del trasformatore di uscita, il rumore di fondo, lungi dall'essere diminuito, può addirittura trovarsi aumentato. Si noti infine, che tale buon risultato è ottenuto benchè vengano utilizzati condensatori di filtro a carta, col vantaggio, però, di una maggiore stabilità nel tempo.

bile, la caratteristica dell'amplificatore cade. La curva di risposta non presenta picchi di risonanza, nè nella zona delle frequenze basse, nè in quella delle frequenze ultrasonore. Al contrario l'attenuazione aumenta regolarmente mano mano che ci si allontana dalla parte utile dello spettro acustico.

La punta di risposta che si produce generalmente alle frequenze molto basse è notoriamente dovuta al fatto che la rotazione di fase tra le tensioni di ingresso e di uscita si approssima ai 180° mentre l'amplificazione è ancora sensibile. Questa caratteristica, che determina una predisposizione al motor-boating, non è mai voluta ma al massimo tollerata. Anche l'estensione della curva di risposta nella regione delle frequenze ultrasonore può determinare tendenza all'instabilità a meno che non vengano prese particolari precauzioni (correctori di fase, ecc.).

È noto che si incontrano serie difficoltà ad applicare una forte controreazione a una catena di più di due stadi. Per evitare instabilità è necessario che il guadagno dell'amplificatore e del circuito di controreazione cada all'unità prima che la rotazione di fase abbia raggiunto i 180°. In tal caso l'amplificatore è sicuramente stabile ma non esiste nessun margine di sicurezza, in quanto il minimo aumento di rotazione di fase o variazione di guadagno può essere sufficiente a determinare un innesco. Di qui la nozione di margine di stabilità, espressa in decibel di attenuazione in rapporto all'amplificazione unitaria per sfasamento di 180° e in gradi di sfasamento in rapporto alla rotazione di fase di 180° per amplificazione pure unitaria. Nel-

di uscita a triodi). Ciò significa che se un altoparlante di 16 Ω di impedenza è collegato al corrispondente secondario del trasformatore di uscita, il carico vedrà il generatore come avente una impedenza due volte più piccola, ossia 8 Ω. Grazie alla controreazione di tensione introdotta nell'amplificatore, questa impedenza viene ridotta nel rapporto  $|1 - A\beta| = 20.4$ , cioè a circa un ventesimo col vantaggio inoltre che il fattore di smorzamento rimane praticamente costante al variare della potenza di uscita. Il forte fattore di smorzamento (circa 40) assicura chiarezza di riproduzione dei bassi e migliora la riproduzione durante i fenomeni transitori.

## 3) IL MATERIALE UTILIZZATO.

Si è già detto dei condensatori di filtro e di accoppiamento a carta che garantiscono una azione assolutamente costante nel tempo. Si dirà ancora qualche cosa sui trasformatori e in particolare sul trasformatore di uscita al quale, senza dubbio, l'amplificatore deve molto. Gli elementi che il costruttore fornisce, sono relativamente scarsi. Tanto il trasformatore di alimentazione quanto l'induttanza di filtro e il trasformatore di uscita sono costruiti con lamierini di 0.35 mm di spessore, aventi perdite inferiori a 1.25 W per induzione di 1 Wb/m<sup>2</sup> e per frequenza di 50 Hz. Il costruttore non fa menzione del valore dell'induttanza del primario, dell'induttanza dispersa, nè di altri valori, nè in modo particolare parla dell'avvolgimento del trasformatore di uscita, ma si limita a



dire che il materiale utilizzato e i metodi di avvolgimento sono impeccabili. D'altra parte tutte le precauzioni sono state prese per assicurare al trasformatore solidità, robustezza e funzionamento sicuro, specialmente mediante impregnazione sotto vuoto degli avvolgimenti.

Da un esame, anche superficiale, di fig. 3 appare chiaro come in tutta la realizzazione si siano seguiti criteri di montaggio « professionale ».

#### 4) IL PREAMPLIFICATORE VARI-SLOPE

Disponendo di un amplificatore che soddisfa alle esigenze più severe, per quanto riguarda la riproduzione fedele dei segnali applicati al suo ingresso, è logico che si desideri accompagnarlo con un correttore-equalizzatore che permetta di modificare le caratteristiche di frequenza dei segnali trasmessi, allo scopo di compensare la eventuale non linearità del riproduttore o per correggere l'acustica dell'ambiente in cui si procede alla audizione; nonchè allo scopo di compensare le caratteristiche di frequenza dei segnali applicati, sovente volutamente modificate nelle incisioni fonografiche.

##### 4-1) Impostazione del problema.

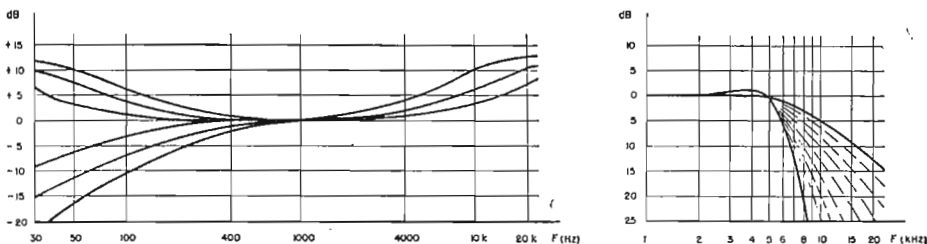
E' conoscenza comune che, a causa dei difetti presenti nelle trasmissioni radiofoniche e in particolar modo nelle normali incisioni fonografiche, i risultati più soddisfacenti sono ottenuti quando la risposta dell'amplificatore alle frequenze più alte viene tagliata (\*). La semplicità di questa considerazione elementare, nasconde in realtà le effettive difficoltà che si presentano nella realizzazione pratica di un circuito capace di conseguire i risultati voluti. Le difficoltà accennate traggono origine da due diversi fattori. Primo, la natura e l'ampiezza delle distorsioni presenti nelle incisioni fonografiche variano, anche notevolmente, da incisione a incisione; secondo, con ciascun particolare tipo di incisione fonografica l'ammontare della compressione delle frequenze più alte, che si pensa debba esser necessaria, e il modo stesso con il quale la compressione è distribuita nello spettro delle frequenze, dipende da tre fattori: in primo luogo dal gusto soggettivo dell'ascoltatore, poi dalle caratteristiche del sistema di rilevazione (pick-up) e del sistema di riproduzione (altoparlante), infine dalle caratteristiche acustiche dell'ambiente in cui si procede all'audizione.

Da quanto precede risulta che si rende indispensabile un sistema avente particolari caratteristiche di flessibilità, nel quale sia possibile non solo variare la frequenza di inizio della compressione della risposta, ma anche la velocità di

caduta della risposta stessa. Tali risultati potrebbero esser conseguiti facendo ricorso a circuiti risonanti costituiti da induttori e condensatori montati secondo lo schema classico di circuiti passa-basso. Diciamo potrebbero, in quanto anche se ben progettati e realizzati, tali filtri finiscono sempre con l'introdurre una notevole distorsione in presenza di fenomeni transitori, ciò che deve d'altra parte attendersi a causa della na-

elettronica nei confronti dei convenzionali circuiti LC, nei seguenti punti:

- miglioramento della risposta in presenza di fenomeni transitori e conseguente riduzione di picchi di risonanza;
- distorsione armonica e intermodulazione estremamente ridotte, grazie all'azione della controreazione di tensione applicata ai due stadi;
- nessuna discontinuità nella variazione di pendenza, allorchè il comando



A sinistra

Fig. 5. - Curve di risposta di frequenza del preamplificatore « Vari-Slope » per diverse posizioni dei comandi di regolazione di tono. Sono rappresentate le curve nelle posizioni di esaltazione e di attenuazione dei bassi e in quelle di esaltazione e di attenuazione degli alti. Le curve corrispondenti alle posizioni di attenuazione degli alti sono riportate separatamente in fig. 6. Per altri particolari, vedere il testo.

A destra

Fig. 6. - Curve di risposta di frequenza del preamplificatore « Vari-Slope » ottenute nella posizione di massimo taglio delle frequenze alte (posizione - 3, frequenza di taglio 5 kHz). Nella figura è rappresentata con linee tratteggiate la variazione graduale di pendenza della curva di risposta da 6 dB a 50 dB sotto, per ottava. Tale variazione è ottenuta manovrando il potenziometro  $P_1$ . Nelle posizioni - 2 e - 1 del commutatore TREBLE (alti), sono ottenibili uguali variazioni graduali di pendenza, mentre la frequenza di taglio risulta spostata, rispettivamente, a 7 e 9 kHz



Fig. 7. - Aspetto frontale del preamplificatore Leak « Vari-Slope ». Da sinistra a destra: il selettore d'ingresso, il comando degli alti ( $L = level$ , indica la posizione di risposta piatta), il regolatore graduale della pendenza della curva di attenuazione degli alti, il comando dei bassi, il regolatore di volume con incorporato l'interruttore generale dell'amplificatore.

tura oscillatoria propria dei circuiti LC.

La distorsione in presenza di transistori è una realtà: essa può essere prevista sulla carta, con un esame analitico del problema, può essere esaminata all'oscilloscopio e, soprattutto, può essere udita abbastanza facilmente anche da un orecchio non esercitato. E' per questo che nel preamplificatore della Leak si è volutamente esclusa ogni soluzione del genere.

##### 4.2) Criteri di progetto.

Esclusi, come accennato, i circuiti LC, il problema è stato risolto ricorrendo a una rete RC montata secondo un circuito a doppio T modificato e inserita in un anello di controreazione. In tal modo è stato possibile ottenere una forma ideale di comando a variazione continua di pendenza che aumenta la controreazione applicata al circuito, proporzionalmente alla maggiore pendenza della curva di risposta. Il progettista del circuito compendia i vantaggi presentati dal sistema di controreazione

relativo è azionato e nessuna variazione del livello acustico al di sotto della frequenza di taglio;

- assenza di qualsiasi avvolgimento, dannosissima sorgente di ronzio per induzione magnetica;
- infine, dimensioni ridotte, peso ridotto e maggior uniformità di produzione.

Una serie di prove condotte conferma che la frequenza di taglio può essere resa variabile tra 5 e 9 kHz e che la pendenza dell'attenuazione può essere variata con continuità tra 6 e 50 dB nell'ottava immediatamente seguente la frequenza di taglio.

##### 4.3) Lo schema di principio.

Lo schema elettrico del preamplificatore è riportato in fig. 4. Esso utilizza un solo tubo, il doppio triodo ECC81, che ha come equivalente l'americano 12AT7. Il preamplificatore utilizza due stadi in cascata, con controreazione di

(il testo segue a pag. 78)

(\*) D.T.N. Williamson, *Design of Tone Controls and Auxiliary Gramophone Circuits*, Wireless World, October 1949, LV, n. 10.

Elliot W. Markow, *Record Improvement with HF Cut-off Filters*, Audio Engineering, November 1952, XXXVI, n. 11, pag. 27.

# L'Apparato

a cura di Giuseppe Borgorovo

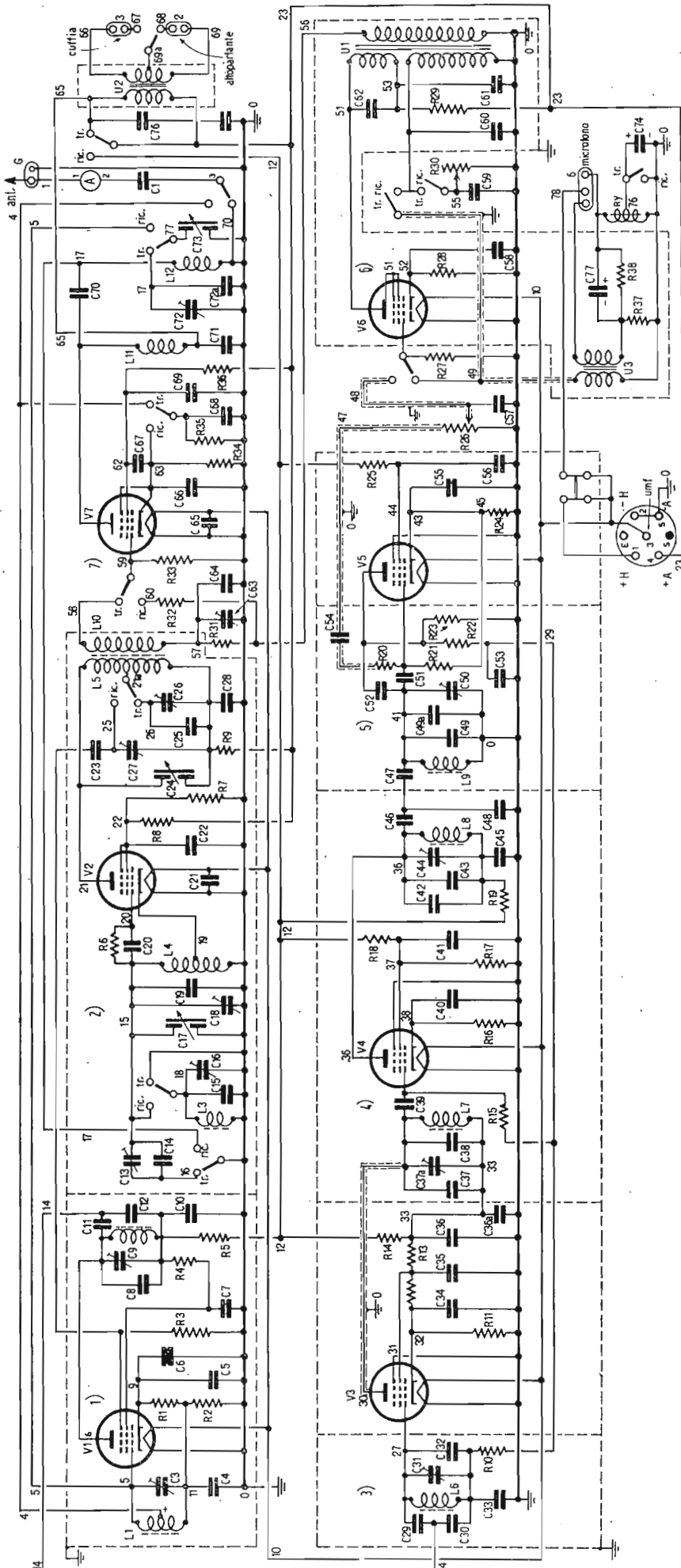


Fig. 1. - Schema elettrico del « Funksprecher ».

## CAPACITÀ

$C_1 = 5000 \text{ pF}$ ;  $C_3 = 3-23 \text{ pF}$ ;  $C_4 = 0,1 \text{ }\mu\text{F}$ ;  
 $C_5 = 0,1 \text{ }\mu\text{F}$ ;  $C_6 = 1000 \text{ pF}$ ;  $C_7 = 0,1 \text{ }\mu\text{F}$ ;  
 $C_8 = 50 \text{ pF}$ ;  $C_9 = 3-16 \text{ pF}$ ;  $C_{10} = 0,1 \text{ }\mu\text{F}$ ;  
 $C_{11} = 20 \text{ pF}$ ;  $C_{12} = 55 \text{ pF}$ ;  $C_{13} = 2-8 \text{ pF}$ ;  
 $C_{14} = 10 \text{ pF}$ ;  $C_{15} = 6 \text{ pF}$ ;  $C_{16} = 2-8 \text{ pF}$ ;  
 $C_{17} = 8,35-30 \text{ pF}$ ;  $C_{18} = 2-8 \text{ pF}$ ;  $C_{19} = 88,5 \text{ pF}$ ;  
 $C_{20} = 100 \text{ pF}$ ;  $C_{21} = 10.000 \text{ pF}$ ;  $C_{22} = 10.000 \text{ pF}$ ;  
 $C_{23} = 20 \text{ pF}$ ;  $C_{24} = 8,4 \text{ pF}$ ;  $C_{25} = 10 \text{ pF}$ ;  
 $C_{26} = 4-18 \text{ pF}$ ;  $C_{27} = 4-18 \text{ pF}$ ;  $C_{28} = 5000 \text{ pF}$ ;  
 $C_{29} = 20 \text{ pF}$ ;  $C_{30} = 55 \text{ pF}$ ;  $C_{31} = 5-18 \text{ pF}$ ;  
 $C_{32} = 50 \text{ pF}$ ;  $C_{33} = 25.000 \text{ pF}$ ;  $C_{34} = 0,1 \text{ }\mu\text{F}$ ;  
 $C_{35} = 0,1 \text{ }\mu\text{F}$ ;  $C_{36} = 0,2 \text{ }\mu\text{F}$ ;  $C_{36a} = 1000 \text{ pF}$ ;  
 $C_{37} = 25 \text{ pF}$ ;  $C_{37a} = 25 \text{ pF}$ ;  $C_{38} = 5-18 \text{ pF}$ ;  
 $C_{39} = 50 \text{ pF}$ ;  $C_{40} = 0,1 \text{ }\mu\text{F}$ ;  $C_{41} = 0,1 \text{ }\mu\text{F}$ ;  
 $C_{42} = 30 \text{ pF}$ ;  $C_{43} = 35 \text{ pF}$ ;  $C_{44} = 5-18 \text{ pF}$ ;  
 $C_{45} = 0,1 \text{ }\mu\text{F}$ ;  $C_{46} = 10 \text{ pF}$ ;  $C_{47} = 10 \text{ pF}$ ;  
 $C_{48} = 50 \text{ pF}$ ;  $C_{49} = 25 \text{ pF}$ ;  $C_{49a} = 25 \text{ pF}$ ;  
 $C_{50} = 5-18 \text{ pF}$ ;  $C_{51} = 100 \text{ pF}$ ;  $C_{52} = 100 \text{ pF}$ ;  
 $C_{53} = 0,1 \text{ }\mu\text{F}$ ;  $C_{54} = 5000 \text{ pF}$ ;  $C_{55} = 0,1 \text{ }\mu\text{F}$ ;  
 $C_{56} = 0,1 \text{ }\mu\text{F}$ ;  $C_{57} = 1000 \text{ pF}$ ;  $C_{58} = 25.000 \text{ pF}$ ;  
 $C_{59} = 20.000 \text{ pF}$ ;  $C_{60} = 500 \text{ pF}$ ;  $C_{61} = 0,1 \text{ }\mu\text{F}$ ;  
 $C_{62} = 1000 \text{ pF}$ ;  $C_{63} = 4-18 \text{ pF}$ ;  $C_{64} = 20 \text{ pF}$ ;  
 $C_{65} = 10.000 \text{ pF}$ ;  $C_{66} = 10.000 \text{ pF}$ ;  $C_{67} = 10.000 \text{ pF}$ ;  
 $C_{68} = 15 \text{ }\mu\text{F}$ ;  $C_{69} = 10.000 \text{ pF}$ ;  $C_{70} = 1000 \text{ pF}$ ;  
 $C_{71} = 1000 \text{ pF}$ ;  $C_{72} = 8-23 \text{ pF}$ ;  $C_{73} = 7,75-18,5 \text{ pF}$ ;  
 $C_{74} = 10 \text{ }\mu\text{F}$ ;  $C_{75} = 0,1 \text{ }\mu\text{F}$ ;  $C_{76} = 10.000 \text{ pF}$ ;  
 $C_{77} = 330 \text{ }\mu\text{F}$ .

## INDUTTANZE

$L_2 = 131 \text{ }\mu\text{H}$ ;  $L_3 = 8,5 \text{ }\mu\text{H}$ ;  $L_4 = 1,75 \text{ }\mu\text{H}$ ;  
 $L_5 = 1 \text{ }\mu\text{H}$ ;  $L_6 = 131 \text{ }\mu\text{H}$ ;  $L_7 = 131 \text{ }\mu\text{H}$ ;  
 $L_8 = 131 \text{ }\mu\text{H}$ ;  $L_9 = 131 \text{ }\mu\text{H}$ ;  $L_{10} = 1 \text{ }\mu\text{H}$ ;  
 $L_{11} = 1,4 \text{ }\mu\text{H}$ ;  $L_{12} = 1 \text{ }\mu\text{H}$ .

## RESISTENZE

$R_1 = 10.000 \text{ ohm}$ ,  $1/4 \text{ W}$ ;  $R_2 = 3000 \text{ ohm}$ ,  
 $1/4 \text{ W}$ ;  $R_3 = 2 \text{ Mohm}$ ,  $1/4 \text{ W}$ ;  $R_4 = 2 \text{ Mohm}$ ,  
 $1/4 \text{ W}$ ;  $R_5 = 10.000 \text{ ohm}$ ,  $1/4 \text{ W}$ ;  $R_6 = 5000$   
 $\text{ohm}$ ,  $1/4 \text{ W}$ ;  $R_7 = 7000 \text{ ohm}$ ,  $1/2 \text{ W}$ ;  $R_8 =$   
 $= 30.000 \text{ ohm}$ ,  $3 \text{ W}$ ;  $R_9 = 10.000 \text{ ohm}$ ,  $1 \text{ W}$ ;  
 $R_{10} = 100.000 \text{ ohm}$ ,  $1/4 \text{ W}$ ;  $R_{11} = 300 \text{ ohm}$ ,  
 $1/4 \text{ W}$ ;  $R_{12} = 50.000 \text{ ohm}$ ,  $1/4 \text{ W}$ ;  $R_{13} = 25.000$   
 $\text{ohm}$ ,  $1/2 \text{ W}$ ;  $R_{14} = 10.000 \text{ ohm}$ ,  $1 \text{ W}$ ;  $R_{15} =$   
 $= 300.000 \text{ ohm}$ ,  $1/4 \text{ W}$ ;  $R_{16} = 550 \text{ ohm}$ ,  $1/4 \text{ W}$ ;  
 $R_{17} = 80.000 \text{ ohm}$ ,  $1/4 \text{ W}$ ;  $R_{18} = 50.000 \text{ ohm}$ ,  
 $1/4 \text{ W}$ ;  $R_{19} = 10.000 \text{ ohm}$ ,  $1/4 \text{ W}$ ;  $R_{20} = 300.000$   
 $\text{ohm}$ ,  $1/4 \text{ W}$ ;  $R_{21} = 2 \text{ Mohm}$ ,  $1/4 \text{ W}$ ;  $R_{22} =$   
 $500.000 \text{ ohm}$ ,  $1/4 \text{ W}$ ;  $R_{23} = 500.000 \text{ ohm}$ ,  
 $1/4 \text{ W}$ ;  $R_{24} = 1500 \text{ ohm}$ ,  $1/4 \text{ W}$ ;  $R_{25} = 200.000$   
 $\text{ohm}$ ,  $1/4 \text{ W}$ ;  $R_{26} = 500.000 \text{ ohm}$ ,  $\text{log.}$ ;  $R_{27} = 1$   
 $\text{Mohm}$ ,  $1/4 \text{ W}$ ;  $R_{28} = 1500 \text{ ohm}$ ,  $1/4 \text{ W}$ ;  $R_{29} =$   
 $= 10.000 \text{ ohm}$ ,  $1/4 \text{ W}$ ;  $R_{30} = 4000 \text{ ohm}$ ,  $1 \text{ W}$ ;  
 $R_{31} = 750 \text{ ohm}$ ,  $1 \text{ W}$ ;  $R_{32} = 50.000 \text{ ohm}$ ,  
 $1/4 \text{ W}$ ;  $R_{33} = 1 \text{ Mohm}$ ,  $1/4 \text{ W}$ ;  $R_{34} = 750 \text{ ohm}$ ,  
 $3 \text{ W}$ ;  $R_{35} = 500 \text{ ohm}$ ,  $1 \text{ W}$ ;  $R_{36} = 7000 \text{ ohm}$ ,  
 $1 \text{ W}$ ;  $R_{37} = 80 \text{ ohm}$ ,  $2 \text{ W}$ ;  $R_{38} = 80 \text{ ohm}$ ,  $2 \text{ W}$ .

(1) Stadio Mescolatore. — (2) Stadio Pilota (Trasmissione). Stadio Oscillatore (Ricezione). — (3) 1° Stadio Media Frequenza. — (4) 2° Stadio Media Frequenza. — (5) Stadio Rivelatore. — (6) Stadio Amplificatore B. F. (Ricezione). Stadio Modulatore (Trasmissione). — (7) Stadio finale (Ricezione) Stadio di potenza (Trasmissione).

# di Bordo « Funksprecher f »

E' un ricetrasmittitore per collegamenti isoonda, reperibile ancora in discreto numero sul mercato dei residuati, che si presta per collegamenti nei field days degli amatori e che è stato adottato da diverse imprese di bonifiche, lavori stradali, scavi per posa cavi, oleodotti, ecc.

## Introduzione

L'apparato in oggetto è stato progettato per collegamenti in sola radiotelefoia tra mezzi mobili, e tra questi e posti fissi. Veniva impiegato quale apparato di scorta a bordo dei carri armati pesanti e dei mezzi corazzati. Esso si compone di un'unica cassetta contenente l'apparechiatura e di un survoltore rotante che fornisce le tensioni di alimentazione.

Il trasmettitore copre in continuità la gamma compresa tra 20 e 21,75 MHz ed è monocomandato con il ricevitore, per cui sono possibili solo collegamenti strettamente isoonda. La potenza in aereo è di circa 5 W. Esso comprende uno stadio oscillatore pilota che in ricezione serve quale oscillatore di conversione, e di uno stadio finale modulato di griglia controllo. In ricezione tale stadio serve come stadio di potenza a Bassa Frequenza e consente l'audizione in altoparlante. Il ricevitore consiste in una supereterodina senza stadio di amplificazione di R.F., conversione con oscillatore separato, due stadi di media frequenza, un rivelatore e due stadi di bassa frequenza, uno dei quali serve da modulatore di griglia in trasmissione. Il complesso è stato previsto per l'impiego di un microfono a carbone o di un laringofonc dello stesso tipo, provvisto di pulsante per il comando dell'apparato. L'aereo usato è uno stilo di mt. 3,60 di lunghezza, provvisto di un'induttanza di accordo a larga banda che mantiene uniforme la sua curva di risposta entro l'intero campo di frequenza coperto dal trasmettitore. Il peso del complesso, survoltore escluso, si aggira intorno agli 8 kg, la portata su veicoli in marcia è dell'ordine dei 20 km, ma con aerei ad alta efficienza essa può raggiungere valori assai elevati. Il collegamento tra il ricetrasmittitore ed il survoltore è effettuato a mezzo di un cavo a 5 conduttori con innesti standard a 5 terminali con piolo di sicurezza per evitare lo scambio tra apparati diversi; per il FUNKSPRECHER f è adoperato il cavo impiegato per il trasmettitore 10 WSC, facente già parte dell'impianto radio di bordo.

L'apparato in oggetto impiega 6 tubi RV12P2000 ed un tubo RL12P10. Essendo tali tubi del tipo ad accensione indiretta è possibile alimentare la stazione in alternata nel caso che essa venga impiegata come posto fisso. In tale caso occorre preventivamente derivare la tensione di

alimentazione anodica, nonchè inserire in serie al relais di comando un raddrizzatore al selenio di conveniente portata onde garantirne il corretto funzionamento.

## Il Circuito Elettrico

Come si può chiaramente osservare dallo schema elettrico di fig. 1, il complesso fa uso di 6 tubi RV12P2000 e di un tubo RL12P10. La parte ricevitore comprende uno stadio di conversione con oscillatore separato per la generazione del segnale locale senza alcun stadio preamplificatore di RF; a questo stadio seguono due di MF che fanno capo ad un rivelatore a reazione. La tensione rivelata viene applicata ad un preamplificatore di BF che pilota lo stadio finale con un tubo RL

impedenza  $L_{11}$ , mentre l'accoppiamento con il sistema di aereo è ad autotrasformatore. I condensatori  $C_1$  e  $C_{70}$  hanno lo scopo di evitare che la tensione continua di alimentazione possa raggiungere l'antenna. Un'altro contatto del relais di comando provvede ad escludere il trasformatore di uscita al passaggio in trasmissione. La modulazione di ampiezza per lo stadio finale è ottenuta variando a frequenza acustica la tensione di griglia controllo dello stadio stesso. A tal fine il microfono viene collegato all'ingresso del tubo preamplificatore di BF che viene a fungere da tubo modulatore. Il secondario del trasformatore di modulazione  $U_1$  è inserito tra la massa ed il lato freddo della resistenza di fuga di griglia. Per l'alimentazione del microfo-

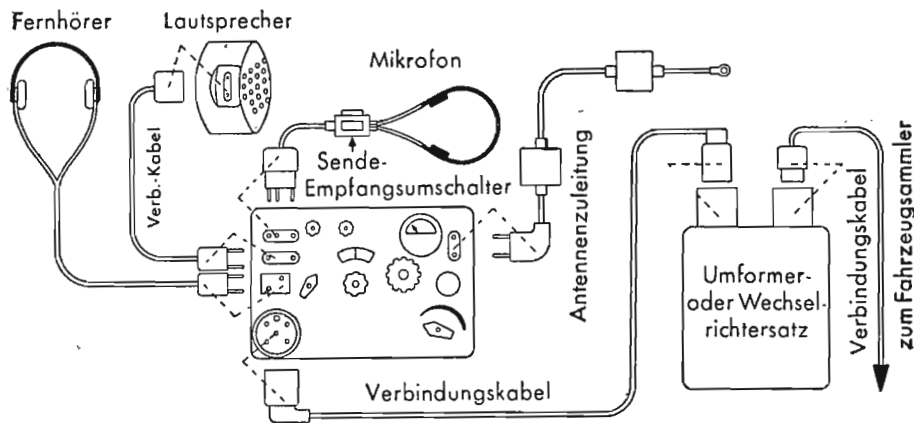


Fig. 2. - Schema di impianto di un complesso « Funksprecher f » a bordo di mezzi mobili.

12P10. Pertanto durante la ricezione vengono impiegati tutti i tubi del complesso; in trasmissione invece vengono esclusi dal funzionamento i due stadi di MF ed il mescolatore. Nel circuito di griglia dell'oscillatore pilota un apposito contatto di scambio del relais di comando provvede ad inserire il gruppo  $L_3-C_{15}-C_{16}$  per variare la frequenza generata di 1600 kHz, tale essendo il valore della media frequenza; inoltre il suo circuito anodico viene accoppiato tramite il circuito accordato  $C_{24}-L_5-L_{10}$  alla griglia del tubo finale RL12P10.

Il circuito anodico di questo stadio è del tipo in parallelo, essendo la tensione anodica addotta alla placca attraverso la

no a carbone viene utilizzata la stessa tensione dei filamenti (12 V) opportunamente filtrata dal gruppo di disaccoppiamento  $R_{38}-C_{77}$ . In parallelo al microfono è posto il pulsante di comando che controlla tutte le operazioni relative al passaggio Ricezione-Trasmissione attraverso il relè Ry. L'interruttore generale del complesso è accoppiato al potenziometro  $R_{26}$  di regolazione del volume di BF in ricezione.

Il consumo dell'apparato dall'alimentatore è, in ricezione, di 1 A a 12,6 V e di 55 mA a 250 V; tali consumi salgono in trasmissione rispettivamente ad 1,2 A ed a 70 mA; si ha inoltre una punta di consumo che raggiunge i 4,6 A

istantanei all'attrazione del relais di comando. Si tenga però ben presente che in tali consumi non è compreso il calo di rendimento proprio del sistema alimentatore.

Dato che il trasmettitore copre senza bisogno di ritocchi tutta la banda diletantistica dei 21 MHz, e dato il suo ottimo rendimento, riteniamo un inutile e pericoloso tentativo qualsiasi modifica ai circuiti elettrici, ed in particolare le modifiche intese ad applicare una modulazione anodica od all'impiego di microfoni piezoelettrici. A tale proposito tutti coloro che hanno posseduto apparecchi tedeschi ed hanno provato ad apportare ad essi modifiche, di qualsivoglia genere comprenderanno perfettamente il perché di questo nostro parere in merito!! I meno convinti di queste nostre asserzioni tengano presente che tutto il circuito di BF, ed in particolare il trasformatore di modulazione, sono stati progettati e costruiti per trasmettere il solo canale telefonico (compreso tra 200 e 3000 Hz); pertanto l'impiego di un microfono di qualità più elevata non porterebbe alcun miglioramento, bensì soltanto una inutile complicazione per l'aggiunta di un ulteriore stadio di preamplificazione, sempre necessario in tali casi; oltre al maggior consumo.

## Usi e modifiche

Un apparecchio FUNKSPRECHER f è stato da noi impiegato *tale e quale* con ottimo risultato come pilota di uno stadio finale a RF in classe B di note olepotenza per uso professionale.

Una variante che potrà essere di interesse è invece quella relativa all'alimentazione integrale del complesso in corrente alternata. A tale scopo occorrerà prelevare la tensione di alimentazione per il microfono a monte di una resistenza di basso valore (30-50  $\Omega$ ) inserita tra il piedino 4 del bocchettone di alimentazione e la massa, nonché collegare in serie al piedino 78 dell'attacco del microfono una piastra al selenio della portata di 200 mA integrata da un condensatore di filtro del tipo catodico, al fine di ottenere la necessaria tensione continua per l'eccitazione del relais di comando. Tutti i punti interessati da tale modifica sono facilmente accessibili, come pure vi è sufficiente spazio per la sistemazione delle poche parti aggiunte; l'interruttore generale sarà sistemato sull'alimentatore, mentre quello esistente nell'apparato sarà mantenuto per il comando di un eventuale alimentatore in corrente continua che potrà essere impiegato in qualsiasi momento con la sola traslazione del bocchettone di alimentazione posto in cima al cavo che dall'alimentatore porta al ricetrasmittitore.

Nella speranza che la presente descrizione possa essere di utilità ad alcuno, ci teniamo a disposizione tramite la Rivista di chiunque volesse rivolgerci ulteriori domande.

## atomi ed elettroni

### Materiali radioattivi usati per misurare lo spessore di laminati

Uno degli usi degli isotopi radioattivi prodotti artificialmente nel campo industriale, riguarda la misurazione e il controllo di materiali laminati. Per la produzione o il controllo qualitativo di questi materiali è essenziale una misurazione continua del loro spessore, cosa che solo di rado può essere ottenuta in modo soddisfacente ad alte velocità mediante l'uso di calibratori a contatto. Fornendo queste misurazioni i nuovi tipi di calibratore consentono un risparmio di materie prime e allo stesso tempo servono a far migliorare la qualità del prodotto finito.

I primi calibratori misuranti spessori e usanti isotopi radioattivi impiegavano isotopi emettenti raggi beta. Il primo calibratore commerciale a raggi-beta fu installato in Gran Bretagna dalla «Isotope Developments Ltd.» nell'aprile 1950. Questo strumento era basato su un progetto sviluppato a Harwell dallo Stabilimento Ricerche Energia Atomica. Sebbene l'esperienza ottenuta in seguito abbia portato a modifiche considerevoli nel disegno meccanico e nei circuiti elettronici, sono stati conservati i principi basilari consistenti nell'impiegare una «camera di paragone». Il calibratore attualmente in uso consiste di due camere di ionizzazione alimentanti una valvola elettrometrica entro una cassa chiusa ermeticamente. Questo insieme viene montato al di sopra della lamina; un cavo lo connette a un amplificatore a corrente continua di alta stabilità e a un pannello di controllo situato in modo da consentire una visione chiara dal luogo di controllo della macchina. Un dispositivo registratore offre una successione ininterrotta di dati; dei misuratori secondari possono essere installati in altri locali dello stabilimento, come, ad esempio, nell'ufficio del direttore dei lavori. Quando i dati registrati tendono ad uscire dai limiti di tolleranza vengono emessi dei segnali di allarme. Uno strumento del genere misura la differenza in peso per unità di superficie tra la lamina in produzione e una misura determinata in precedenza; di conseguenza, può essere adattato agevolmente alla misurazione del peso del materiale di copertura applicato su di un materiale base. Una camera esamina il materiale da coprirsi e l'altra il prodotto finito. La diversità di corrente costituisce una misura del peso del materiale di copertura ed è indipendente dalle leggere variazioni nel peso basilare.

#### Misure accurate

Con gli isotopi radioattivi adesso disponibili i calibratori vengono usati su materiali di natura diversa, come il cloruro polivinilico, la carta, il linoleum, l'acciaio, la tela tipo cuoio, l'alluminio e il rame. I limiti entro i quali le calibrazioni possono essere ottenute con una incertezza dell'1% va dai 10.000 ai 50 grammi per m<sup>2</sup>; questo, espresso nei termini relativi a materiali plastici, va da 1,25 cm a 0,0050 mm. Due altre ditte britanniche hanno posto sul mercato strumenti misuratori degli spessori contemporaneamente alla «Isotope Developments Ltd.» Si tratta della «Baldwin Instrument Company Ltd.» e della «E. K. Cole Ltd.» I loro calibratori funzionano secondo principi leggermente diversi, tuttavia il rendimento di questi strumenti è analogo. Vengono usati su assai larga scala, non soltanto in Gran Bretagna, ma anche all'estero; una delle ditte copre con questi strumenti una parte sostanziale delle sue esportazioni.

Il 50% dei calibratori misuranti gli spessori installati sinora, viene usato nella fabbricazione della carta, di cartone e dei loro prodotti rivestiti o laminati. La copertura di carta con cera, per l'industria degli imballaggi, la produzione della carta carbone e di quella smerigliata, appartengono a questa categoria. Il rimanente 25% viene usato dall'industria delle laminazioni metalliche. Predomina l'uso di questi strumenti nella produzione di alluminio laminato leggero, tuttavia essi vengono assai usati anche per le laminazioni del rame, dell'ottone, dell'acciaio, delle leghe magnetiche di ferro-nichelio e dello zinco per batterie secche.

Alcuni calibratori si servono di isotopi emettenti raggi gamma. L'uso di questi raggi consente la misurazione e il controllo dello spessore di materiali pesanti; i calibratori di questo genere vengono usati nei laminati a caldo, nonché nelle misurazioni relative ai tubi di acciaio. Sono più economici e più compatti di quelli a raggi X, ai quali si vanno poco alla volta sostituendo.

A questi calibratori fanno riscontro quelli a raggi alfa, che vengono usati per i materiali più sottili. Essi costituiscono lo sviluppo più recente. Tra pochissimo tempo varie ditte inglesi installeranno calibratori del genere.

(Tr.)

### Globuli rossi contati da un vidicon usato quale «occhio» in un circuito di computo.

Una camera da presa televisiva (vidicon) costituisce l'occhio di un semplice e ingegnoso circuito elettronico destinato a contare particelle microscopiche, quali i globuli rossi del sangue, culture di batteri o grani di emulsioni fotografiche. Il sistema conosciuto allo stato presente degli studi di laboratorio col nome di *sanguinometer*, è stato studiato e realizzato nel centro di ricerche David Sarnoff della RCA, nei Laboratori di Princeton, N.J., in stretta collaborazione con l'Istituto Sloan-Kettering, sezione di ricerche del Memorial Center for Cancer and Allied Diseases, in New York.

Il dispositivo fu studiato per consentire un mezzo semplice, rapido e preciso, capace di rilevare i primi sintomi di malattia dovuta a radiazioni, in persone soggette all'azione di una esplosione atomica. Un contatore di globuli rossi costituisce un indicatore assai importante in molti stati patologici e in quei casi nei quali l'anemia costituisce una complicazione, come ad esempio dopo una sovraesposizione a radiazioni, quale può aver luogo durante un attacco atomico.

In aggiunta a questi possibili impieghi di emergenza, l'uso di tale apparecchiatura si rivela di particolare interesse negli ospedali e nei centri di ricerca in quanto consente di ottenere pressoché istantaneamente e con minima possibilità di errore quelle informazioni fin qui ottenibili con un lungo, laborioso e impreciso lavoro manuale di laboratorio. Il *sanguinometer* è essenzialmente un sistema di televisione industriale a ciclo chiuso, combinato a un microscopio ottico e a un nuovo tipo di circuito di computo, capace di contare le particelle presenti in un dato campo mediante un unico circuito elettronico sviluppato da L. E. Flory e W. S. Pike della RCA. La camera da presa televisiva sostituisce l'occhio dell'osservatore all'oculare del microscopio e fornisce le informazioni che essa vede tanto al circuito calcolatore quanto a un tubo a r.c. asservito usato nella versione sperimentale del complesso, quale ausilio nella messa a fuoco e nella illuminazione del campione in esame.

La realizzazione del *sanguinometer* fu facilitata grandemente dai consigli del dr. Leon Hellman, dell'Istituto Sloan-Kettering, il quale incoraggiò l'uso dell'«occhio elettronico» quale base di un sistema rapido di computo e cooperò nel disporre i comandi dello strumento sotto forma adatta per l'uso clinico e nel condurre esperimenti con lo strumento stesso su provini di sangue umano.

Nel funzionamento, il tubo da presa del *sanguinometer*, che procede all'analisi del provino posto sotto il microscopio, fornisce impulsi video ogni qualvolta il fascio elettronico colpisce l'immagine delle particelle da contare; impulsi che a loro volta, eccitano un circuito contatore. Come in tutti i processi di televisione il pennello elettronico analizza il campo da lato a lato con una serie di righe affiancate. Le righe di analisi sono tanto vicine l'una all'altra che in un normale ingrandimento microscopico ciascuna particella da contare interrompe diverse righe di analisi del pennello elettronico e conseguentemente produce diversi impulsi video nel circuito di uscita del sistema televisivo. Ciò significa che le particelle più grandi interrompono più righe e producono ciascuna un maggior numero di impulsi di quelle più piccole, per quanto, e proprio in conseguenza di ciò, il circuito contatore sia incapace a distinguere

(il testo segue a pag. 82)



## Raddrizzatori a Cristallo di Germanio

**GLI ULTIMI RADDRIZZATORI** a cristallo di germanio prodotti dalla BTH (British Thomson-Houston Co. Ltd.\*) sono assai più piccoli e di maggior versatilità d'impiego dei loro predecessori. Come si vede dalle illustrazioni essi sono del tipo con terminali a filo e trovano facilmente posto nel cablaggio, dal momento che occupano uno spazio trascurabile. I loro vantaggi di semplicità, basso costo, reperibilità e lunga vita sono ora ben confermati. Inoltre, la bassissima capacità di contatto fa sì che il raddrizzatore al germanio si particolarmente utilizzabile in molte applicazioni ad U.H.F.

### Descrizione

A pag. seguente è illustrato un tipico raddrizzatore al germanio. Nella fotografia è stata tolta la copertura di gomma sintetica e si può chiaramente vedere la disposizione del cristallo di germanio e del «baffo di gatto». Il corpo del raddrizzatore consiste di un piccolo tubetto di vetro chiuso ad una estremità da una goccia di vetro. Attraverso questa chiusura passa il terminale negativo a cui è saldato il «baffo di gatto» in filo di tungsteno. Fissato all'altra estremità del tubo per mezzo di un nuovo sistema di saldatura del metallo al vetro vi è un pezzetto di ottone che fa da supporto al cubetto di germanio è al terminale positivo. Dopo severe prove di collaudo il tutto è racchiuso in un manicotto di gomma sintetica su cui sono segnate le polarità e i simboli per l'identificazione del tipo.

### Caratteristiche

Il raddrizzatore a cristallo di germanio è particolarmente robusto e non deve essere trattato con una cura maggiore del ragionevole. E' però essenziale, quando si saldano i terminali, di ridurre al massimo l'apporto di calore al raddrizzatore stesso, ed il filo deve esser tenuto con pinzette tra il punto che verrà saldato ed il raddrizzatore. Il raddrizzatore non sarà danneggiato da variazioni ambientali (sebbene le sue caratteristiche possano variare con la temperatura ambiente, come descritto più oltre) e può essere usato con sicurezza in ambiente tropicale od artico. Tutti i raddrizzatori sono ermeticamente chiusi per quanto riguarda l'ingresso di umidità. Una caratteristica importante è che il raddrizzatore non sarà necessariamente danneggiato da improvvise o brevi applicazioni di tensioni eccessive.

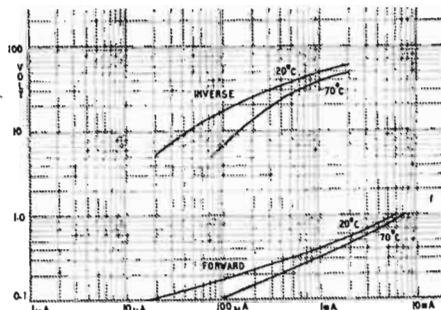
Se la durata del sovraccarico non supera pochi millisecondi il raddrizzatore riacquisterà le sue caratteristiche normali quasi subito.

Secondo statistiche da tempo note ci si può aspettare una durata operativa, di parecchie migliaia di ore, sempreché non siano superate le tensioni e le correnti caratteristiche. In condizioni di normale immagazzinaggio, non pare ci siano limiti alla durata «in magazzino» del raddrizzatore.

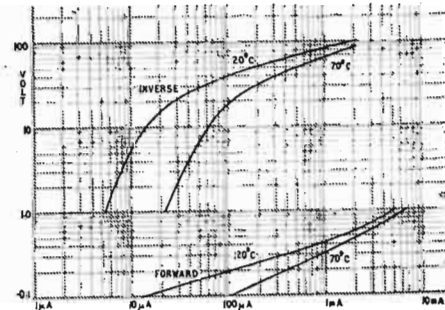
(\*) I cristalli di germanio della British Thomson-Houston Co. Ltd. sono importati in Italia dalla Ditta G. B. Castelfranchi, di Milano.

Caratteristiche (per lavoro continuo, a 20° C) - Valori limite di prova

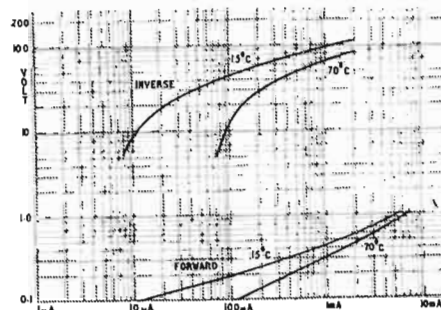
	CV425 (CG1-E)	CV442	CV448 (CG4-E)	CG6-E	CG10-E	CG12-E	CG3-E
Tens. inversa di picco... [V]	65	25	80	70	100	25	120
Massima corrente di ingresso..... [mA]	30	30	30	30	30	30	30
Massima resist. a + 1V [Ω]	250	333	333	500	500	333	1000
Minima resist. a -10V [Ω]	—	1 × 10 <sup>4</sup>	—	2 × 10 <sup>5</sup>	2 × 10 <sup>5</sup>	2,5 × 10 <sup>4</sup>	—
Minima resist. a -50V [Ω]	5 × 10 <sup>4</sup>	—	5 × 10 <sup>5</sup>	—	2 × 10 <sup>5</sup>	—	—
Minima resist. a -80V [Ω]	—	—	—	—	—	—	5 × 10 <sup>5</sup>
Efficienza di raddrizzamento (min.) a 70 MHz .....	—	75%	—	—	—	75%	—



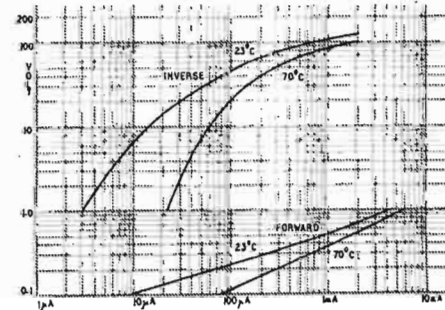
CV442



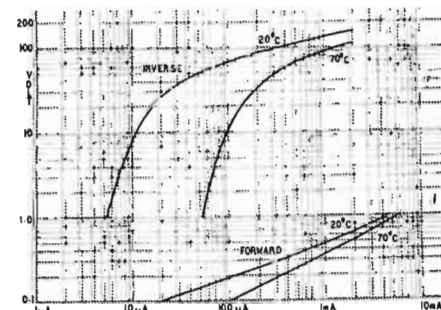
CG6-E



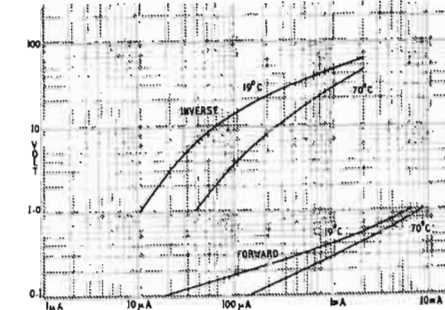
CV425



CG10-E



CV448



CG12-E

Curve caratteristiche di alcuni tipici raddrizzatori a cristallo di germanio. Tipi CV442, CV425 (CG1-E), CV448 (CG4-E), CG6-E, CG10-E e CG12-E, per diverse temperature di esercizio.



Le figure riportate a pag. 77 rappresentano le curve caratteristiche di raddrizzatori tipici, in funzione della temperatura ambiente.

#### Determinazione della polarità.

In ogni caso il terminale che assume polarità positiva quando sia applicata al raddrizzatore una corrente alternata è di-

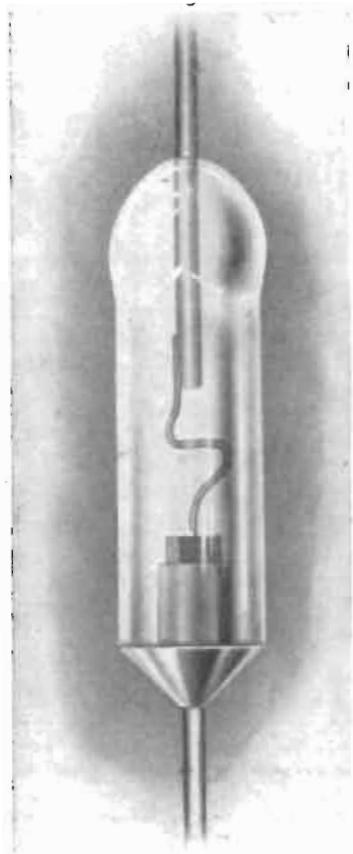


Aspetto di un rettificatore a cristallo di germanio.

pinto in rosso ed inoltre tutti i raddrizzatori qui descritti sono racchiusi in un manicotto di gomma sintetica su cui sono segnate le indicazioni più e meno.

#### Applicazione circuitali tipiche.

Ricevitori TV e UHF: convertitore di frequenza, secondo rivelatore; CAV; limitatore - Televisione: reintegratore c.c.;



Rettificatore a cristallo di germanio, circa cinque volte le dimensioni reali. È visibile la disposizione degli elettrodi.

separatore sincronismo - UHF: rivelatore di segnale; discriminatore - Sistemi a corrente-portante: modulatore - Piccoli alimentatori AT: raddoppiatori di tensione - Calcolatrici elettroniche: commutazione elettronica - Strumenti di misura: voltmetri a molte portate; puntali rivelatori, rivelatori e monitori di antenne e linee di trasmissione; amperometri a R.F., rivelatori (per ondometri) monitori ed indicatori in tutti i generatori di segnali sino a 500 MHz

Generatori di armoniche: sino a 30000 MHz. (M.C.)

## Studio Tecnico dell'Amplificatore Leak TL-12

(segue da pag. 73)

tensione applicata a ciascun stadio. Poiché il secondo stadio è destinato a fornire una tensione di soli 150 mV efficaci, sufficienti per portare alla massima potenza d'uscita l'amplificatore, il tasso di distorsione è estremamente basso e la controreazione di tensione applicata a questo stadio ne riduce ulteriormente il valore. Il primo stadio deve fornire solo una tensione di circa 40 mV efficaci per caricare il secondo stadio. Anche in questo caso il tasso di distorsione è estremamente basso. La controreazione è applicata a entrambi gli stadi in modo da ridurre le impedenze di ingresso e di uscita a poche migliaia di ohm conseguendo in tal modo due principali vantaggi: quello di ridurre al minimo il ronzo e quello di consentire una buona linearità di risposta.

Una controreazione locale consente di regolare l'amplificazione del primo stadio secondo la posizione del selettore di ingresso ( $S_{1A}$  e  $S_{1B}$ ). Nella posizione MIC (microfono) il tasso di controreazione è ridotto al massimo allo scopo di aumentare il guadagno di tensione e consentire l'uso di microfono a basso livello. La risposta rimane lineare fino a 20 kHz. Nella posizione RADIO il tasso di controreazione è notevolmente maggiore (sensibilità 60 mV, impedenza di ingresso 100 k $\Omega$ ) e la risposta si mantiene lineare fino a 20 kHz. Nelle tre posizioni segnate RECORDS la controreazione è ottenuta attraverso reti selettive ai segnali di diverse frequenze, cosicché è possibile ottenere tre diversi tipi di equalizzazione. La posizione LP fornisce una equalizzazione che compensa con buona approssimazione le caratteristiche di registrazione dei microsolco Decca FFRR e Columbia (U.S.A.) La posizione 78B fornisce una equalizzazione esatta delle caratteristiche di registrazione dei dischi H.M.V. e Columbia (Inghilterra). Infine, la posizione 78A fornisce una equalizzazione soddisfacente per la maggioranza delle incisioni americane. Da notare che eventuali differenze di equalizzazione possono essere facilmente corrette agendo sui comandi di tono ( $S_2$  ed  $S_3$ ). La sensibilità nelle posizioni RECORDS varia tra 15 e 17 mV, con impedenza d'ingresso di 100 k $\Omega$ . Teoricamente, durante l'audizione di registrazioni fonografiche a volume normale i comandi di tono dovrebbero essere lasciati nella posizione LEVEL. In pratica, registrazioni, rilevatori, altoparlanti sono ben lungi dall'essere « teorici », senza tener conto delle possibili deficienze dell'acustica ambientale. Con ciò si rende necessario agire sui suddetti comandi, allo scopo di migliorare la « vita » della riproduzione.

Il comando di tono relativo alle frequenze alte interessa il circuito di ingresso e il circuito di controreazione del secondo stadio del preamplificatore. Oltre alla posizione LEVEL il comando

ha tre posizioni di esaltazione (10, 6.5, 3 dB/sopra a 10 kHz) e tre di taglio delle frequenze oltre 5, 7 e 9 kHz, rispettivamente. Le tre posizioni di esaltazione sono ottenute nella sezione  $S_{2B}$ , mentre le tre di taglio sono fornite dalle sezioni  $S_{2A}$  e  $S_{2B}$ . Le tre sezioni C, D, E di  $S_2$  selezionano un filtro complesso a ponte nel quale il potenziometro  $P_1$  consente una variazione continua della pendenza della curva di taglio oltre le frequenze suddette, da 6 dB a 50 dB/sotto, per ottava (da questa caratteristica trae origine il nome del preamplificatore: « Vari-Slope »). Vedi figg. 5 e 6.

Il comando di tono relativo alle frequenze basse interessa il circuito di uscita del preamplificatore. Esso è costituito dalle sezioni  $S_{3A}$  e  $S_{3B}$  le quali consentono tre posizioni di esaltazione (12.5, 10, 6 dB/sopra a 30 Hz), una di livello a tre di attenuazione (8, 15, 24 dB/sotto, a 30 Hz).

La posizione di massima esaltazione dei bassi può essere utilizzata utilmente ascoltando una riproduzione acustica a bassissimo livello in ambiente silenzioso. In tal caso infatti per le ben note proprietà fisiologiche dell'orecchio, per avere una sensazione acustica costante è necessario esaltare notevolmente le frequenze più basse.

### 5) CONCLUSIONE

L'insieme dei due chassis costituisce senza dubbio un apparecchio di amplificazione completo, capace di soddisfare largamente le esigenze più severe a condizione, beninteso, di essere utilizzato in una catena di riproduzione di alta qualità e, in particolare, in unione a un sistema di riproduzione acustica ottimo sotto tutti i punti di vista. \*

### Costruzione di un Ricevitore Televisivo

(segue da pag. 66)

stante di tempo è di circa 100 microsecondi.

Fanno parte del circuito, lo speciale trasformatore di interaccoppiamento T1 dell'oscillatore bloccato e l'autotrasformatore anodico T2 di accoppiamento con le bobine di deflessione verticale a bassa impedenza, smorzate da resistenze da 60 ohm.

La regolazione della frequenza dell'oscillatore viene effettuata dal controllo A costituito da un resistore variabile da 1 megaohm, integrato da un altro resistore variabile da 2 megaohm.

L'ampiezza della deflessione è regolata dal resistore catodico variabile F da 2k  $\Omega$ .

Anche questo circuito viene montato su un telaino, come risulta dalla fig. 6; ciò costituisce il quarto blocco del nostro montaggio.

Nella prossima puntata (ultima e conclusiva) dopo aver illustrato il quinto blocco, costituito dal circuito audio (media frequenza, discriminatore e bassa frequenza) passeremo ad esaminare il montaggio complessivo dei vari blocchi con l'alimentatore anodico e filamenti sullo « chassis » generale del televisore. \*

## Generatore di onde quadre\*

di George Ellis Jones Jr.

L'AUTORE sconsiglia l'impiego di generatori di onde quadre che facciano uso di multivibratori. E ciò sia perchè essi sono notoriamente instabili, sia perchè la forma d'onda generata spesso non è delle migliori.

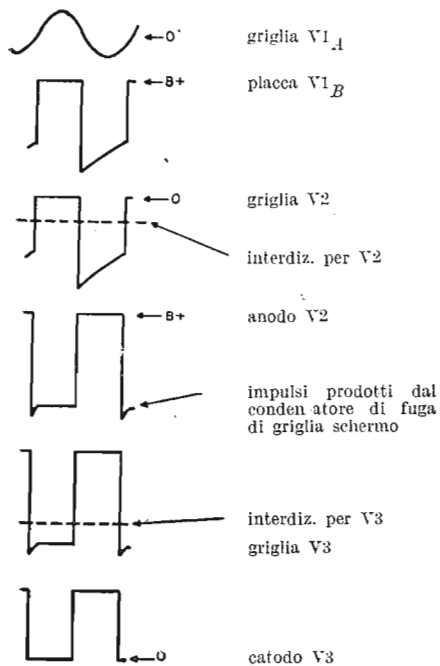


Fig. 1. - Forme d'onda nei vari punti del circuito di fig. 2

Lo schema indicato permette l'accoppiamento ad un generatore di bassa frequenza che fornisca una tensione di uscita intorno ai 7-10 V.

Come si vede la prima valvola (6J6) con la prima sezione alimenta la seconda tramite la griglia ed il catodo attraverso la resistenza  $R_3$ .

E' questo particolare collegamento che fa sì che la seconda sezione tagli completamente ogni valore superiore ad uno critico e prefissato che dipende da  $R_3$ .

Ciò vale per un lato della forma d'onda. Il lato opposto viene tagliato dalla seconda valvola, la 6AN6 che non possedendo resistenza di griglia rimane polarizzata ad un valore molto prossimo a quello di taglio. Essa viene leggermente bypassata di griglia schermo in modo che il flusso elettronico possa seguire rapidamente l'andamento della forma d'onda.

E' appunto questo condensatore che produce una piccola alterazione dell'onda quadra visibile a chi controlli la forma di onda generata sulla placca di  $V_2$ .

A questo inconveniente provvede  $V_3$  che tagliando ulteriormente elimina l'anomalia. Ciò per il fatto che il ginocchio superiore della caratteristica del tubo, limita la corrente erogata e per conseguenza la tensione ai capi della resistenza di catodo. La tensione di alimentazione va regolata con  $R_{10}$  una volta per tutte, in modo che la tensione si aggiri sui 100-150 V. Il consumo si aggira sui 20 mA.

In generale, più alta sarà la tensione di alimentazione e più alta la richiesta di tensione sinusoidale con cui pilotare il complesso. Da 150 V di alimentazione la

tensione di ingresso si dovrà aggirare sui 7 V.

Con l'attenuatore indicato a parte è possibile ridurre fino ad 1/1000 la tensione generata.

L'attenuatore potrà essere di grande utilità dato che è del tipo ad impedenza di uscita costante. La costanza dell'impedenza ha grande importanza per ciò che concerne la stabilità della forma d'onda.

(dott. ing. Franco Simonini)

(\*) Radio & Television News, Settembre 1953, L, n. 3, pag. 63.



Fig. 3. - Realizzazione pratica del circuito di fig. 2.

## Interruttore automatico per illuminazione\*

di Henry A. Setzke

UN interruttore automatico per i circuiti di una rete di illuminazione a comando elettronico può essere utile in molti casi. Non appena l'illuminazione diurna scende sotto un livello stabilito, un circuito elettronico può provvedere a chiudere il circuito della rete di illuminazione. In molte industrie ed in molti impianti scientifici di ricerca, d'altra parte, questo circuito può essere di grande interesse e prestarsi a molte altre applicazioni oltre quelle previste nel nostro caso. Il circuito è molto semplice. I tubi impiegati sono una 6SN7 ed una cellula fotoelettrica CE-22.

L'alimentazione è in alternata tramite un piccolo trasformatore  $T_1$ .

Come si vede con la tensione di rete ridotta da un partitore  $R_6-R_7$ , viene alimentata la CE-22 che è un tubo a gas come indicato nello schema. Nel caso che si faccia uso di una cellula fotoelettrica a vuoto spinto, conviene aumentare l'alimentazione spostando il collegamento come indicato in figura, dal punto D al punto C.

Una corretta relazione di fase è della massima importanza per il funzionamento; se una volta terminato il montaggio l'apparato non funzionasse, converrà invertire i collegamenti del secondario ad alta tensione (punti A e B).

Il potenziometro  $R_9$  permette il controllo della sensibilità del complesso, mentre  $R_4$  consente la regolazione del corretto negativo di griglia da applicare a  $V1B$ .

Al limite, quando nessuna luce raggiunge

(\*) Radio & Television News, Dicembre 1953, L, n. 6, pag. 81

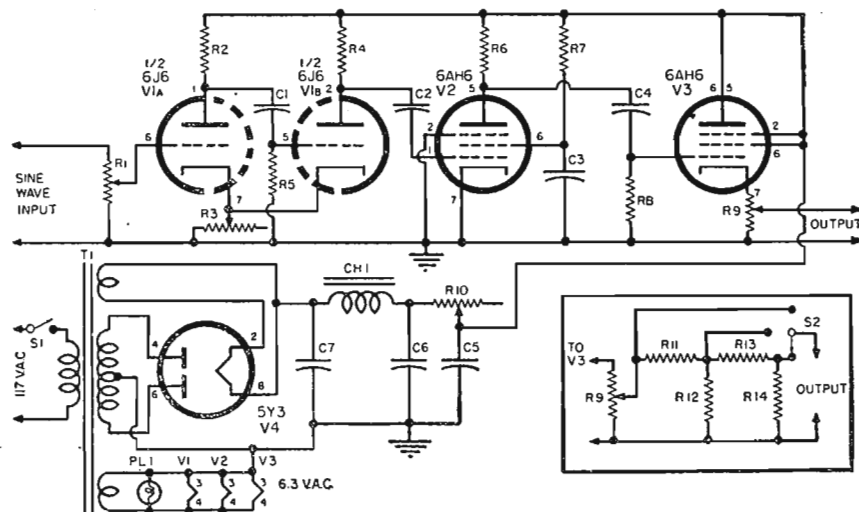


Fig. 2. - Schema elettrico dello squadratore di onda sinusoidale

$R_1 = 50 \text{ k}\Omega$ , pot;  $R_2 = 47 \text{ k}\Omega$ ,  $\frac{1}{2} \text{ W}$ ;  $R_3 = 5000 \Omega$ , pot. a filo;  $R_4 = 6800 \Omega$ ,  $1 \text{ W}$ ;  $R_5, R_8 = 10 \text{ M}\Omega$ ,  $\frac{1}{2} \text{ W}$ ;  $R_6 = 3300 \Omega$ ,  $2 \text{ W}$ ;  $R_7 = 5600 \Omega$ ,  $\frac{1}{2} \text{ W}$ ;  $R_9 = 2000 \Omega$ , pot;  $R_{10} = 10 \text{ k}\Omega$ ,  $10 \text{ W}$  regolabile;  $R_{11}-R_{13} = 10 \text{ k}\Omega$ ,  $\frac{1}{2} \text{ W}$ ;  $R_{12}-R_{14} = 1000 \Omega$ ,  $\frac{1}{2} \text{ W}$ ;  $C_1 = 0,02 \mu\text{F}$ ,  $400 \text{ V}$ ;  $C_2 = 0,1 \mu\text{F}$ ,  $400 \text{ V}$ ;  $C_3 = 0,002 \mu\text{F}$ ,  $400 \text{ V}$ ;  $C_4 = 0,25 \mu\text{F}$ ,  $400 \text{ V}$ ;  $C_5 = 100 \mu\text{F}$ ,  $250 \text{ V}$  elett.;  $C_6-C_7 = 20 + 20 \mu\text{F}$  elett.  $450 \text{ V}$ ;  $CH_1 = 10 \text{ H}$ ;  $S_1$  interruttore;  $S_2 = \text{comm. a 3 posiz.}$ ;  $T_1 = \text{trasf. } 325-0-325 \text{ a } 55 \text{ mA, } 5 \text{ V a } 2 \text{ A, } 6,3 \text{ V a } 2 \text{ A}$ ;  $PL_1 = 6,3 \text{ V a } 150 \text{ mA}$ .

la cellula fotoelettrica, nessuna corrente vi può correre, come pure nella sua resistenza di carico  $R_1$ .

Nessuna tensione quindi si può pensare ai capi di detta resistenza per provvedere

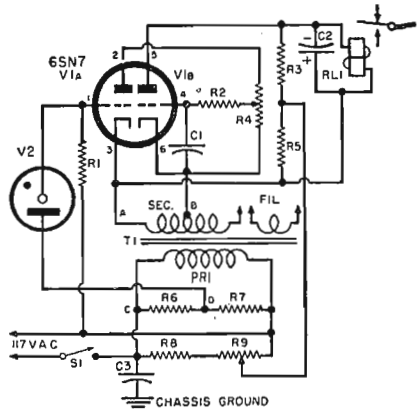


Tabella delle resistenze e dei condensatori dell'interruttore automatico

$R_{11}, R_{12} = 5 \text{ M}\Omega, \frac{1}{2} \text{ W}; R_{13}, R_{14}, R_{15}, R_{16}, R_{17} = 20.000\Omega, \frac{1}{2} \text{ W}; R_{18} = 0,5 \text{ M}\Omega, \text{ potenziometro}; R_{19} = 0,1 \text{ M}\Omega, \frac{1}{2} \text{ W}; R_{20} = 50 \text{ k}\Omega, \text{ potenziometro}; C_1 = 0,5 \mu\text{F} 100 \text{ V}$  lavoro tipo a carta;  $C_2 = 8 \mu\text{F} 150 \text{ V}$  elett. tipo a carta;  $C_3 = 0,1 \mu\text{F} 400 \text{ V}$  lavoro tipo a carta;  $RL_1 =$  relè di 2000 ohm di resistenza, corrente di attrazione 12mA in c.c.;  $T_1 =$  piccolo trasformatore per ricevitore;  $V_1 = 6SN7; V_2 =$  cellula fotoelettrica con zoccolo (Cetron CE-22).

alla polarizzazione di V1A. Una corrente relativamente intensa scorre quindi in tale triodo provocando a sua volta una notevole polarizzazione negativa ai capi della resistenza da  $0,5 \text{ M}\Omega R_4$ . Con questo potenziometro come già detto è possibile regolare la polarizzazione di V1B in modo da portare questo triodo quasi all'interdizione.

Come si può rilevare dallo schema esso viene montato in serie al primo, in modo di realizzare così un amplificatore di corrente in c.c.

Come si vede quindi in tali condizioni, in assenza di illuminazione, con V1B all'interdizione o quasi, nessuna corrente scorre nel relè RL1 che non attira. Il condensatore  $C_2$  che è posto ai capi di esso ha il compito di livellare la tensione c.c. pulsante che si forma quando V1B diviene conduttrice.

Ciò si verifica quando un raggio di luce che colpisce la fotocellula provoca la polarizzazione di V1A fino quasi all'interdizione, riducendo quindi naturalmente la tensione negativa applicata alla griglia di V1B.

Il gruppo  $R_2-C_1$  introduce una certa costante di tempo nel circuito di polarizzazione di questo triodo così che un improvviso guizzo di luce come quello provocato da una lampada portatile o da altra causa non provoca la intempestiva attrazione del relè.

(dott. ing. Franco Simonini)

L'autore afferma di aver proceduto per tentativi e di aver preferito un'antenna tipo folded con discesa a 300 ohm. Il condensatore da  $350 \text{ pF}$  variabile  $C_1$  permette la sintonia sulle due bande.

(dott. ing. Franco Simonini)

## stampa periodica

ELECTRONIC (U.S.A.) February 1954

Single Transistor F.M. Transmitter, by D.E. Thomas; Audio Equipment for binaural broadcasts, by L.J. Kleinklaus; Design Technique for color television receivers, by M.H. Kronenberg and E.S. White; Instantaneous multiplier for computers, by M. Mehron and W. Otto; Crucible Heat control, by J.H. Siau; Building and using dielectric amplifiers, by A. Silversteins; Magnetic recording for vehicular research, by C.K. Cuttewein and J.M. Leslie Jr; Generating R.F. Power for 3-BEV accelerator, by E.J. Rogers and M. Plotkin; Random sequence switching, by A.B. Etlinger; How long-line effect impairs tunable radar, by F. Hull, G. Novick and R. Cordray; Electronic filter for central power supplies, by R.N. Riggs and J.D. Cronin; Audio Amplifier matches voice-coil impedance, by K. Onder; Flash for high-speed cameras, by D. Findley, E. S. Kennedy and J. H. Van Horn; Gain-stabilized transistor amplifier, by C. Krause. Unilateral four-terminal circuits, by J.S. Foley; Phase-selective detectors (reference sheet), by C.R. Shafer.

Aprè questo numero una descrizione di Thomas relativa ad un trasmettitore FM realizzato con un solo transistor. Il semplice circuito contenuto nel microfono stesso si compone di pochi elementi possibili ad avere anche sul nostro mercato; il transistor impiegato è del tipo a punte. Segue un complesso audio portatile a due canali per usi professionali, il responso è compreso tra 1 e 30 dB a 20.000 Hz, distorsione di armonica del 0,6% con un livello di disturbi al di sotto di 110 dB. A cura di due tecnici della CBS viene descritto un televisore a colori sistema NTSC; la trattazione si occupa estesamente di tutti gli stadi ed è completata da circuiti pratici. Passiamo a segnalare un dispositivo elettronico descritto da Siau il quale consiste in un pirometro fotoelettrico in grado di controllare temperature comprese tra gli 8° e i 1700° C. Subito dopo la descrizione corredata da dettagli costruttivi di un amplificatore dielettrico costituisce uno degli articoli interessanti di questo numero. Per i cultori della fisica nucleare segnaliamo la descrizione di un generatore radiofrequenza impiegato come acceleratore per 3 BEV; anche questa descrizione è corredata di numerosi schemi pratici. A cura di tre autori, tecnici del Signal Corps, viene presentato un ampio studio analitico sui controlli radar; l'argomento è analizzato con criteri teorici pratici ed è ricco di diagrammi. Ed ecco una interessantissima descrizione a cura di Onder il quale illustra i criteri teorici e pratici di un amplificatore da 8 watt senza trasformatore d'uscita; infatti, la bobina mobile dell'altoparlante è inserita direttamente nel circuito di un ponte costituito da 4 triodi. Ancora sui transistori eccoci ad uno studio di Krause il quale s'interessa sulla stabilizzazione del guadagno negli amplificatori a transistori. Interessante troviamo le quattro pagine di Schtfer le quali illustrano 34 schemi relativi a rivelatori selettivi di fase importanti in molti impieghi della tecnica elettronica sia per il controllo di mac-

# Trasmettitore per due Bande \*

di William Bruce Cameron (W8IVJ)

QUESTO schema notevole per la sua semplicità permette il funzionamento a Xstallo su due bande 20 e 40 mt. senza che si debba perciò cambiare la bobina dell'amplificatore di Radio Frequenza o eseguire qualche commutazione.

Questo trasmettitore si presta quindi per piccoli complessi portatili o per chi inizia la carriera di radioamatore.

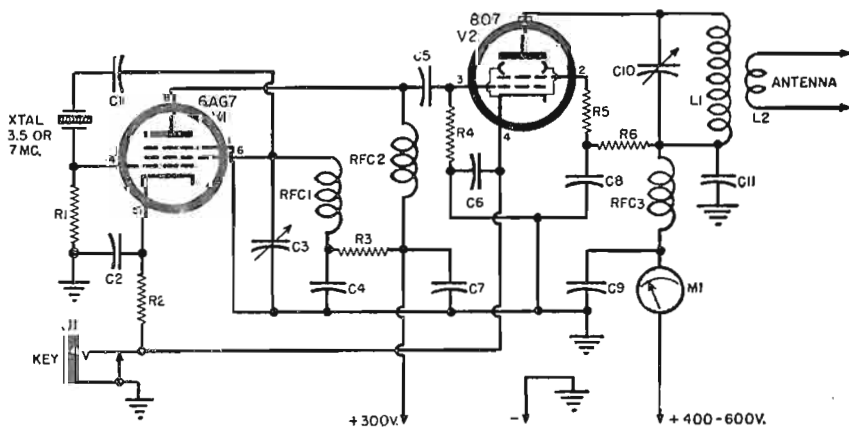
Come è possibile rilevare dalla figura, l'oscillatore è realizzato con un circuito Pierce che utilizza una valvola 6AG7. Il condensatore  $C_3$  può essere pure di tipo semifisso o anche di tipo fisso da 25 a 50 pF

di valore. Il suo compito è quello di permettere, come noto, l'innesco delle oscillazioni.

La manipolazione in telegrafia viene effettuata interrompendo entrambi i catodi della 6AG7 oscillatrice e della 807 amplificatrice. Il che è possibile grazie all'elevato isolamento catodo-filamento di questi tubi.

L'accoppiamento di antenna viene realizzato con un numero variabile di spire di  $L_2$  a seconda dell'impedenza di antenna.

(\*) Radio & Television News, Dicembre 1953, L. n. 6 pag. 116.



$R_1, R_3 = 47 \text{ k}\Omega, \frac{1}{2} \text{ W}; R_2 = 330 \Omega, \frac{1}{2} \text{ W}; R_4 = 22 \text{ k}\Omega, \frac{1}{2} \text{ W}; R_5 = 50 \Omega, \frac{1}{2} \text{ W}; R_6 = 20 \text{ k}\Omega, \frac{1}{2} \text{ W}; RFC_1, RFC_2, RFC_3 = 1 \text{ mH}; L_1 = 14$  spire 0,9" smalto 4,00 cm diametro, su 3,75 cm di lunghezza di avvolgimento;  $L_2 =$  vedi testo;  $C_1 = 2000 \text{ pF}, 400 \text{ V}; C_2, C_6 = 10.000 \text{ pF}, 200 \text{ V}; C_3 = 100 \text{ pF},$  variabile;  $C_4, C_7 = 6000 \text{ pF}, 400 \text{ V}; C_5 = 100 \text{ pF},$  mica;  $C_8 = 6000 \text{ pF}, 600 \text{ V}; C_9 = 1000 \text{ pF}, 600 \text{ V}; C_{10} = 350 \text{ pF},$  variabile;  $M_1 = 0-200 \text{ mA}.$

chine con noi radar ed altri sistemi di navigazione. Concludono questo fascicolo le solite interessanti rubriche di idee ed appunti di pratica utilità.

(G. G.)

**WIRELESS WORLD** february 1954 (British); « Chameleon » oscillator, by T. Roddam; The transistor in hearing aids, by S. Kelly; Measuring non-linearity, by D.C. Pessey; The D.C. component in television, by W.T. Cocking; Russian television; Electron optics, by « Cathode Ray »; Magnetic tape recording; Megawatt transmitter; Wideband U.F. amplifiers, by H.S. Jewitt; Eliminating C.W. interference, by B.L. Morley; « Plug and socketry » by C. Lister; Resistances in parallel, by F. Oakes.

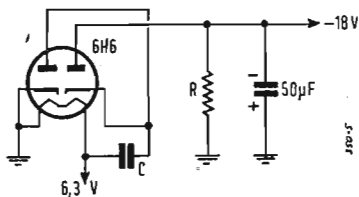
L'oscillatore « Chameleon » descritto da Roddam è una geniale modifica al classico circuito Hartley la quale rende questo circuito molto stabile nelle alte frequenze. Kelli si occupa dell'impiego dei transistori negli amplificatori per protesi uditiva; lo studio, dopo aver considerato i tre impieghi del transistor con la dualità corrispondente ai circuiti facendo uso di normali tubi elettronici, passa a considerare praticamente un amplificatore per lo scopo suddetto. Segue un articolo il quale tratta la misura della non linearità; l'autore dopo avere analizzato il fenomeno attraverso uno studio matematico conduce rapidamente alle conclusioni applicative. L'articolo di Cocking s'interessa dell'accoppiamento tra lo stadio finale video ed il tubo RC spiegando con criteri teorici e pratici realizzativi le condizioni ideali per il miglior accoppiamento. Un breve sguardo alla televisione negli U.S.S.R. ci presenta le attuali condizioni tecniche della TV in quel paese che, come si ricorda ha uno standard di 625 righe, 50 quadri per secondo, audio in FM ed una larghezza di banda di 8 MHz. Uno studio di Jewitt sugli amplificatori MF a larga banda s'interessa della reazione negativa applicata a questi stadi. Per i video tecnici è interessante una breve trattazione sulla eliminazione delle interferenze nelle recezioni televisive. Seguendo la rubrica per la semplificazione dei calcoli, su questo numero, Cakes, spiega il calcolo del valore effettivo delle resistenze in parallelo ottenuto mediante regolo calcolatore.

(G. G.)

## consigli utili

### Come ottenere semplicemente una tensione di -18 volt

In amplificatori di BF o in stadi amplificatori a PA nei trasmettitori, una tensione negativa di polarizzazione può



essere ricavata semplicemente e rapidamente mediante il circuito che riportiamo. In esso un doppio diodo tipo 6H6 triplice e rettifica la tensione di 6,3 volt utilizzata per l'accensione del filamento.

(G.G.)

# a colloquio coi lettori

**D** Il Sig. M. S. di Genova desidera sapere come inserire uno strumento di misura su un Signal-Tracer, in modo da ottenere una indicazione visiva ad ogni segnale prelevato dal probe.

**R** L'inserzione di uno strumento che dia l'indicazione visiva dei segnali applicati all'ingresso del Signal-Tracer è facilissima; dallo schema a blocchi sottoriportato si può osservare come lo stru-

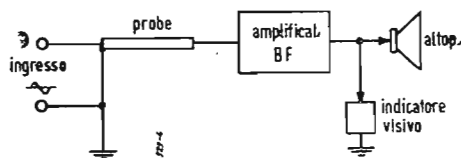


Fig. 1. - Stenogramma di un signal-tracer

mento stesso non sia altro che un comune amplificatore di B. F. preceduto da un rivelatore aperiodico di R. F. E' chiaro che qualsiasi segnale applicato all'ingresso

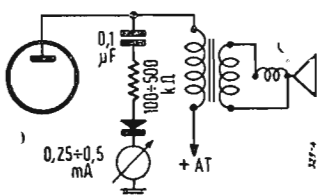


Fig. 2.a. - Inserzione di un voltmetro di sufficiente resistenza interna

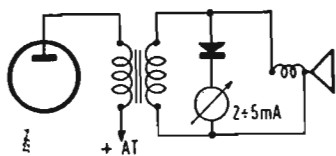


Fig. 2.b. - Inserzione di un voltmetro di bassa resistenza interna

(consideriamo soltanto segnali modulati) darà luogo ad una tensione alternativa, successivamente amplificata. Per ottenere la sua indicazione visiva basterà inserire in parallelo all'uscita dell'amplificatore stesso un comune voltmetro per corrente alternata di conveniente resistenza interna, come indicato dalla fig. 2-a; nel caso che non si possieda un voltmetro di sufficiente resistenza interna si potrà girare la difficoltà inserendolo in parallelo ai capi del secondario del trasformatore di uscita, come in fig. 2-b.

(G. B.)

**D** Un lettore di Monzambano ci domanda in base a quali criteri venga progettato un voltmetro elettronico.

**R** La domanda è assai vasta ed una trattazione completa dell'argomento proposto ci porterebbe troppo lontano, nè d'altra parte ci sarebbe consentita in questa sede per mancanza di spazio. Riteniamo tuttavia che il nostro corrispondente si riferisca ai millivoltmetri per corrente alternata.

Tali strumenti sono costituiti da un

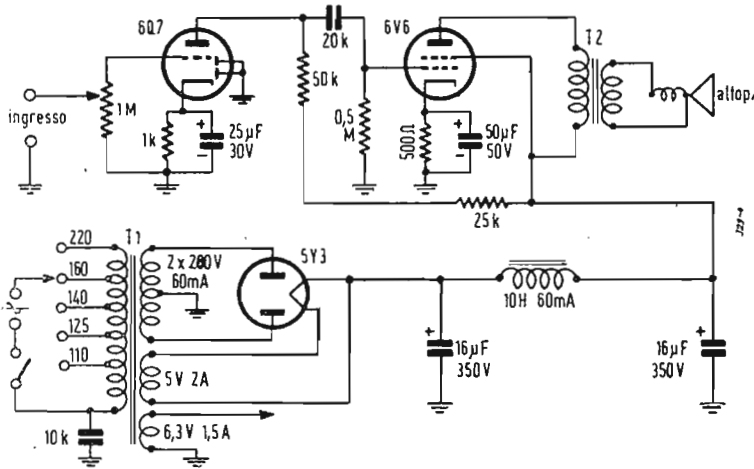
amplificatore a larga banda che permette l'amplificazione lineare della debole tensione da misurare fino ad un valore tale da poter comandare uno strumento di misura del tipo convenzionale per corrente alternata; naturalmente occorre che il raddrizzatore presenti un funzionamento lineare entro tutta la banda di frequenza che interessa. I punti che richiedono una maggior cura in sede di progetto di un simile strumento sono il valore massimo dell'impedenza di ingresso, la linearità dell'amplificatore e del rivelatore, nonchè l'insensibilità dell'amplificatore ai transistori ed alle variazioni della tensione di alimentazione. Quelli che danno particolarmente da fare sono il secondo ed il terzo. In genere la linearità dell'amplificatore viene ottenuta applicando ad esso una energica controreazione di tensione e compensando la minore amplificazione con un aumento di stadi, mentre l'insensibilità ai transistori si ottiene curando particolarmente il disaccoppiamento verso la sorgente di alimentazione e con una opportuna scelta del tipo di rivelatore. In genere il tipo a ponte (indicatore di rigoroso valore medio del segnale) risulta il più comodo per queste applicazioni. Per quanto riguarda la realizzazione pratica di uno strumento del genere valgono tutte le regole che presiedono alla costruzione degli strumenti di misura di classe.

(G. B.)

**D** Il Sig. G. B. ci scrive per chiederci lo schema del trasmettitore AC 320, in dotazione all'Aeronautica nel periodo bellico.

**R** Non siamo in possesso dello schema dell'apparato; possiamo però fornire i dati relativi ad esso di cui siamo a conoscenza. Si tratta di un trasmettitore di bordo per aerei da bombardamento e da trasporto. La parte R. F. si compone di due stadi, costituiti rispettivamente da un parallelo di RL12P35 come oscillatore pilota e da un parallelo di RS391 quale amplificatore finale; il trasmettitore è diviso in due sezioni per onde medie (campo di frequenza 200 ÷ 500 kHz) ed onde corte (campo di frequenza 4 ÷ 8 MHz). I primi tipi di tale complesso erano previsti per la sola trasmissione in telegrafia, mentre quelli di costruzione successiva consentivano la trasmissione in fonìa con modulazione di soppressore dello stadio di potenza attraverso un modulatore separato con un tubo 6Q7 ed un tubo EL2. Il circuito di uscita consente l'uso dell'arco filare o di quello fisso entro tutto il campo di frequenza coperto. La potenza in aereo è di circa 200 W in telegrafia e di 65 W in fonìa, e varia leggermente in funzione della frequenza di emissione. Per l'alimentazione veniva usato un convertitore rotante azionato dalla batteria di bordo (28 V nominali), del tipo a macchine separate e calettate sullo stesso asse tramite un giunto elastico. La tensione di alimentazione anodica del finale è di 1750 V, quella per il pilota e gli schermi del finale di 600 V, e quella per i negativi di 220 V. L'intero apparato è predisposto per un eventuale comando a distanza a mezzo di relè e di trasmissioni meccaniche flessibili.

(segue da pag. 76)



Piccolo amplificatore per giradischi. Nel circuito deve essere posto verso massa un condensatore di  $8 \mu\text{F}$ .

Per uno schema elettrico completo riteniamo che il nostro corrispondente possa rivolgersi alla casa Allocchio Bacchini e C. che lo ha costruito.

(G. B.)

**D** Posseggo le seguenti valvole: una 6V6, una 6Q7, una 5Y3. Vorrei costruire un amplificatore di piccola potenza per un giradischi; potrei avere lo schema necessario?

Z. D. - Torino

**R** Con i tubi suddetti è senz'altro possibile la costruzione del piccolo amplificatore di cui parla il nostro lettore. Lo schema elettrico che riportiamo di seguito non richiede molte delucidazioni in quanto si tratta di un circuito del tutto convenzionale. Per l'alimentazione si potrà usare un trasformatore in grado di fornire una corrente di 65 mA.

I risultati che si possono ottenere da un circuito del genere non sono affatto disprezzabili, ma è chiaro che il successo o l'insuccesso dipendono essenzialmente dal tipo di altoparlante usato e dalle qualità acustiche del mobile in cui esso vien montato. Consigliamo un altoparlante magnetodinamico di diametro non inferiore a 22 cm montato in una cassetta che funzioni da bass-reflex; tale cassetta potrà con indubbio vantaggio contenere anche l'amplificatore e la sua alimentazione. Il giradischi è bene invece che sia separato per evitare la trasmissione di vibrazioni indesiderate alla puntina, fenomeno particolarmente nocivo per i rivelatori a microsolco. Non ci si dimentichi infine che anche la qualità del giradischi influisce in misura notevole sul risultato finale.

(G. B.)

**D** Un radioamatore di Parma ci scrive chiedendoci se non esista un metodo sbrigativo e di facile impiego ovunque per calcolare il valore di resistori in parallelo.

**R** Il problema posto può essere facilmente risolto ovunque con l'impiego di un normale rotolo calcolatore. A tale scopo si proceda come segue:

1°) Mettere il valore di  $R_1$  sulla scala fissa inferiore del regolo.

2°) Eseguire a memoria la somma di  $R_1 + R_2$  e mettere tale risultato sulla scala inferiore dello scorrevole.

3°) Allineare il valore posto sullo scorrevole con quello già fissato sulla scala inferiore del fisso.

4°) Muovendo il corsoio trasparente

si cerchi sulla scala inferiore dello scorrevole il valore di  $R_2$ .

5°) Di fronte al valore di  $R_2$  si leggerà sulla scala inferiore fissa il valore risultante da  $R_1$  ed  $R_2$  in parallelo.

Nel caso che sia necessario calcolare il valore di 3 o più resistori in parallelo si procederà calcolando successivamente il valore di due di essi e ponendo poi in parallelo al risultato trovato il terzo resistore e così di seguito.

Ovviamente il procedimento sopra descritto è valido anche per determinare il valore risultante dei condensatori posti in serie.

(G. B.)

**D** Il Sig. M. G. domanda alcuni dati per la costruzione di un'antenna ground-plane per la frequenza di 28 700 kHz.

**R** Ecco in breve i dati richiesti:

Impedenza caratteristica: 35Ω.  
Linea di alimentazione: cavo coassiale da 72 Ω di qualsiasi lunghezza. Dalla parte del trasmettitore il cavo viene accoppiato con un link regolabile allo stadio finale; dalla parte antenna esso termina con uno spezzone di cavo coassiale da 52 Ω, la cui lunghezza viene determinata in base alla relazione:

$$L = \frac{0,66 \lambda}{4}$$

Il conduttore interno di tale cavo si collega con il radiatore verticale dell'aereo, la calza esterna si collega agli elementi orizzontali.

Elemento verticale (radiatore): tubo in anticorodal diametro 12 mm; length.  $\lambda/4$ , chiuso all'estremo superiore.

Elementi orizzontali (contrappesi): possono essere 3, 4 o 6 (non appena possibile si raccomanda di usarne 6); tubo di anticorodal diametro 20 mm. Tali elementi orizzontali si collegano in parallelo con la calza esterna del cavo di alimentazione e con la terra.

Isolatore di base: Data la bassissima impedenza che l'antenna presenta alla base, qualunque isolante va bene, bachelite e fibra compresi, anche per le bande V.H.F. Impermeabilizzare bene tutto con vernice, o meglio di tutto con «silycone compound»; curare particolarmente l'ermeticità delle giunzioni sul cavo di alimentazione.

E' sconsigliabile l'impiego di linee di alimentazione bifilari.

Non è possibile far funzionare l'antenna su gamme diverse da quella per cui essa viene costruita, anche se armoniche.

(G. B.)

tra un grande numero di piccole particelle o un piccolo numero di particelle grandi, a meno che non si ricorra a un dispositivo compensatore sensibile alle dimensioni di ciascuna particella. L'ostacolo è stato aggirato facendo ricorso a un ingegnoso circuito compensatore di diametro, capace di determinare le dimensioni medie delle particelle tenendo conto della relazione diretta che esiste tra il tempo medio di durata degli impulsi e il diametro delle particelle.

Conosciuto il numero di impulsi video generati da ciascuna particella, l'indicazione relativa viene inviata elettronicamente al circuito di computo, nel quale tale numero divide il numero totale di impulsi per fornire una lettura diretta del numero reale di particelle.

L'intero processo di computo, come realizzato nel più recente modello sperimentale di *sanguinometro*, è molto semplice e di una rapidità estrema. Non appena il provino è preparato e posto sotto l'obiettivo del microscopio, l'operatore aziona una sola manopola di comando, posta sul pannello del circuito di computo, fino a che un'indicatore elettronico (del tipo usato per l'indicazione di sintonia), posto sullo stesso pannello, si chiude. Ciò indica l'avvenuta compensazione per il diametro medio delle particelle da contare. Allora l'operatore non ha che da leggere l'indicazione di uno strumento per determinare il numero di particelle presenti nel campo del microscopio.

Durante le prove di laboratorio eseguite su provini di sangue, un operatore utilizzando il *sanguinometro* fu in grado di procedere a diversi computi di lobuli rossi in varie regioni dello stesso campione e di procedere alla determinazione del valore medio prima ancora che un operatore utilizzante i metodi classici potesse portare a termine il primo computo.

Gli sviluppi e i vantaggi che un tale sistema elettronico presenta nel più diversi campi della medicina e della tecnica sono intuibili facilmente, considerando tra l'altro che il *sanguinometro* è in grado di tener conto della non uniforme distribuzione delle particelle.

Il *sanguinometro* ha dimostrato di essere capace di procedere con piccolissimo margine di errore al computo di molte varietà di particelle microscopiche purchè le dimensioni delle stesse nell'ambito dello stesso campione non siano molto diverse.

Per assicurare la precisione dello strumento, nello stesso è inserito un dispositivo di taratura che consente di assicurare la costanza nel tempo dei valori letti sullo strumento. (Tr.)

## Gli isotopi radioattivi nella medicina e nell'industria

Se i grandi risultati nel campo dell'elettricità atomica e della propulsione saranno costatati in un domani più o meno lontano, si può parlare oggi già di un contributo reale fornito al benessere dell'umanità dalla reazione nucleare con la produzione degli isotopi radioattivi utilizzati nella medicina sia per i loro effetti terapeutici che per le ricerche cliniche. Dall'agosto 1946, quando ebbe inizio il programma di distribuzione, alla fine del 1952, le spedizioni di questi preziosi elementi, definiti la più grande scoperta nel campo degli strumenti di ricerca dopo quella del microscopio, furono circa 32.000 e ne beneficiarono complessivamente 36 paesi oltre gli Stati Uniti. La loro utilizzazione in medicina si basa sulla ionizzazione della materia per mezzo dell'irradiazione: essi vengono infatti adoperati in luogo del radium e dei raggi X nella terapia del cancro e di altre malattie. Essi vengono inoltre adoperati come strumenti di ricerca nella medicina stessa e nella biologia.

La prima bomba al cobalto, nella quale 30 grammi circa di cobalto radioattivo (cobalto 60), del costo di circa 17.500 dollari, emettono la stessa quantità di radioazioni di una quantità di radium che costerebbe 50 milioni di dollari, fu costruita nel 1951 in Canada e viene utilizzata nella clinica della fondazione per il cancro a London, nell'Ontario. Nel marzo 1953 l'Università di Chicago inaugurava il primo ospedale di questo tipo nel mondo, specialmente attrezzato per utilizzare, nello studio e nella terapia del cancro, tutte le radiazioni finora conosciute.



Tra gli altri isotopi le cui virtù terapeutiche nei confronti del cancro sono già note è da annoverarsi lo jodio radioattivo usato nel caso di cancro della tiroide, ed il fosforo radioattivo impiegato per la diagnosi dei tumori del cervello e della leucemia.

L'impiego degli isotopi radioattivi come strumento di diagnosi apre nuove possibilità di grande interesse: è infatti possibile seguire a mezzo di essi reazioni chimiche e fisiche estremamente complicate che hanno luogo nell'organismo umano. Si può, attraverso il loro impiego, rendersi conto delle trasformazioni che sostanze essenziali al corpo umano quali il carbone, lo jodio e lo zucchero, subiscono dopo la ingestione. Si riesce a studiare gli effetti dei vari medicinali, delle vitamine, degli ormoni e di altre sostanze adoperate nella terapia delle differenti malattie.

Nel settore agricolo i radioisotopi hanno permesso ai tecnici di ricostruire la via seguita dai fertilizzanti per risalire dal terreno alla pianta di misurarne la velocità di movimento e di determinare in quale fase dello sviluppo di una pianta il fertilizzante è maggiormente necessario.

Nel settore dell'industria essi vengono utilizzati per verificare l'usura dei motori nelle differenti condizioni di lubrificazione, per lo studio dei processi per la produzione di benzina sintetica dal carbone e dal petrolio, nella fabbricazione dell'acciaio e della gomma.

Tutti questi progressi sono stati realizzati in poco più di dieci anni, fenomeno senza precedenti nella storia delle ricerche imane. Pur non potendo prevedere il futuro, se quanto già realizzato può costituire un indice di misura, basterà soltanto considerare questo ritmo stupefacente dell'era atomica per convincersi dei potenziali benefici che essa ci riserva senza misura.

#### Il contributo dell'energia atomica all'industria e all'agricoltura

L'energia atomica trova di giorno in giorno nuove utilizzazioni nel campo industriale: esse vanno dall'accertamento di eventuali falle nei lingotti prodotti dalle acciaierie, sottoponendoli ai raggi emessi da un focolaio radioattivo, agli strumenti per la misurazione del livello nei serbatoi, dello spessore di fogli di carta, di materia plastica e di sottili laminati metallici.

Il cosiddetto "forno atomico", recentemente messo a punto nei laboratori di Oak Ridge, permette di scoprire e misurare le tracce di impurità esistenti nei prodotti alimentari e farmaceutici, nei metalli ed in altre sostanze. Tutti gli enti industriali scientifici e medici dei paesi liberi possono servirsi di questo metodo di analisi rivolgendo richiesta in tal senso alla Carbide and Carbon Chemicals Company che dirige il laboratorio stesso.

Gli stessi rifiuti atomici, che hanno per molto tempo costituito un grave problema in quanto ancora ricchi di radiazioni e come tali pericolosi, vengono oggi utilizzati per la sterilizzazione dei prodotti alimentari e di altre derrate deperibili.

In agricoltura, come già accennato, l'impiego dei radioisotopi va assumendo importanza sempre maggiore per lo studio dell'azione dei fertilizzanti sulla crescita della pianta. Le esperienze più interessanti finora realizzate sono quelle riferentisi alla possibilità di introdurre nuove varietà di prodotti di tipo superiore. Si ritiene, in base ad esperimenti eseguiti, che esponendo le sementi a radiazioni atomiche si potrà giungere in un avvenire non lontano a migliorare la qualità di alcuni prodotti e ad aumentare i raccolti. Nel settore della pesca, l'impiego dei radioisotopi permette di studiare la vita di alcuni organismi marini: si è accertato, ad esempio, qual'è il tipo e la quantità di cibo necessario per un rapido accrescimento delle ostriche con evidente vantaggio per i proprietari di allevamenti e per l'economia dei consumatori.

Lo studio delle abitudini degli insetti non presenta soltanto interesse per la scoperta dei modi di propagazione delle malattie ma anche per il controllo delle differenti specie di insetti nocivi che tanti danni procurano ogni anno ai raccolti agricoli.

Ricerche di questo genere si svolgono in questo momento in tutti i paesi del mondo libero, dal Giappone alla Svezia e agli Stati Uniti, in piena collaborazione, nell'interesse dell'umanità intera.

(Tr.)

# assistenza TV

**D** Malgrado infiniti tentativi non sono più riuscito a centrare perfettamente il quadro del mio televisore, che rimane sempre spostato a sinistra di ben 2 centimetri e quindi con una fascia nera a destra. Quando non vi è trasmissione lo schermo però appare illuminato totalmente senza la fascia nera a destra.

Ho provato a centrare il quadro anche col magnetino della trappola ionica sul collo del tubo, ma senza risultato, poichè appaiono delle zone nere negli angoli.

Cosa posso fare per ovviare a questo inconveniente, ecc. ecc.

R. Grilli - Genova

**R** Anzitutto Ella non deve mai usare la trappola ionica per centrare il quadro: la trappola va regolata esclusivamente sulla massima luminosità uniforme dello schermo.

Ella non ci ha detto la marca del suo televisore ed è perciò difficile darle un consiglio preciso. Comunque se il giogo deflettore non è provvisto di magneti mobili per centraggio del quadro, può muovere leggermente il magnete focalizzatore, sia esso del tipo ad elettromagnete che a magnete permanente.

Se proprio non riuscisse a portare il quadro al centro, occorre concludere che nell'interno del suo televisore esiste qualche pezzo magnetizzato che deflette permanentemente il pennello elettronico a sinistra. Provi a fare tentativi con un magnete collocato nei pressi del giogo di deflessione: riuscirà certamente a centrare il suo quadro.

Badi però di mantenere il magnete attorno al giogo e non in altre regioni del tubo sotto pena di distorsioni geometriche dell'immagine.

**D** Da qualche tempo il mio televisore (di produzione italiana) accusa un difetto noiosissimo.

Si tratta che l'immagine risulta discretamente deformata verso il bordo destro del quadro. Ho cercato di correggere questa distorsione con le regolazioni di linearità verticale ed orizzontale ma senza risultato.

Anche un bravo tecnico interpellato non ha saputo ovviare l'inconveniente. Che cosa mi consigliate?

V. Rossi - Bergamo

**R** E' molto difficile poter diagnosticare esattamente il difetto del suo televisore.

Se i circuiti di deflessione verticale ed orizzontale sono in perfetta efficienza (e per questo occorrerà effettuare i relativi controlli tecnici) non vi è altro che pensare a qualche pezzo magnetizzato del suo televisore nei pressi dello schermo del tubo.

Sovente si magnetizzano i tiranti o le squadrette metalliche che assicurano il tubo allo chassis od al mobile, provocando delle inesplicabili distorsioni geometriche dell'immagine.

Provi pertanto a rimuovere via, via, durante il funzionamento del televisore sul monoscopio, per tentativi qualche pezzo di fissaggio del tubo: molte volte è la fascia metallica che abbraccia il bordo del tubo per assicurarlo allo chassis.

In caso positivo non vi è altro che sostituire il pezzo con un altro magnetizzato.

**D** Posseggo un televisore che ha sempre dato ottimi risultati. Però da qualche tempo noto che l'immagine non è più tanto chiara, ma sporcata da una sorta di puntini mobili come fosse un nevischio.

Ho fatto rivedere il televisore da un laboratorio tecnico che me lo ha rimandato dicendo che va benissimo.

A cosa posso attribuire questo noioso inconveniente?

A. Bassi - Milano

**R** Purtroppo ciò che accade a Lei sta accadendo anche a molti altri telespettatori che posseggono un televisore da un pò di tempo. Si tratta del sistema d'antenna che nel corso di alcuni mesi si deteriora sia nell'antenna che nella linea di discesa.

Nell'antenna tutte le parti (viterie e morsetti) in ferro si corrodono ed il contatto diviene imperfetto; nella linea, specialmente la piattina bipolare, l'isolante in politene si altera e diviene friabile in modo tale da crepolarsi e raccogliere il sudiciume (nerofumo e pulviscolo) che ne accresce le perdite.

L'unico consiglio che possiamo dare è quello di sostituire la vecchia antenna con uno dei recenti tipi di antenne inalterabili (alluminio anodizzato e morsettiere in bronzo) e la linea in piattina con un cavo schermato protetto da rivestimento esterno in resina vinilica.

L'impianto costerà di più ma vi sarà tranquillità di efficienza e durata per molti anni. Ciò serve d'avvertimento anche per le nuove installazioni.

**D** Da qualche tempo noto di quando in quando sullo schermo del mio televisore, delle macchiette nere che rimangono immobili e deturpano l'immagine. Mi è stato detto che ciò non dipende dal televisore. Mi sapreste dire qualcosa in proposito?

G. Villa - Torino

**R** Abbiamo fatto un'indagine presso la R.A.I. ove ci hanno confermato che il difetto da Lei avvertito proviene da un inconveniente che si verifica all'apparato per la trasmissione di film (telecinema) da Roma.

Si sta provvedendo per eliminarlo, ma non è cosa facile, perchè trattasi di un difetto di origine meccanica e non elettronica.

**D** Sto acquistando un televisore da un rivenditore della mia zona, il quale insiste per farmi adottare un'antenna interna in luogo di un'antenna esterna sul tetto che assereisce di essere inutile. E' vero tutto ciò?

A. Rossi - Roma

**R** No. Non è affatto vero.... L'antenna interna dà sempre risultati inferiori, se pure talvolta accettabili, ad un'antenna esterna alta sul tetto dell'edificio. Si intende che l'impianto d'antenna deve essere fatto con criteri moderni.

**D** Da qualche tempo noto che lo schermo del mio televisore si è annerito ed offuscato in modo preoccupante.

Come spiegare tale fenomeno?  
Cosa posso fare per ovviarvi?

G. Gastaldi - Torino

**R** Il guaio dell'annerimento degli schermi TV è ormai cosa conosciuta e normale per chi possiede un televisore da qualche tempo.

Lo schermo in vetro, elettrizzato dal bombardamento elettronico interno e dall'alta tensione anodica applicata attira elettrostaticamente le fini particelle carboniose e pulverolente, formando uno strato di nerofumo untuoso al tatto che toglie in certi casi più del 50 % della luminosità dell'immagine. Non vi è altro da fare che una pulizia accurata dello schermo ad ogni primavera, togliendo il vetro anteriore di protezione o estraendo lo chassis.

**D** Sono un rivenditore radio con laboratorio di radioriparazione.

Vorrei attrezzarmi con strumenti adatti per l'assistenza tecnica a televisori di varie marche.

Quali strumenti consigliate per questo mio lavoro futuro?

A. Ceccato - Bergamo

**R** E' questa una domanda che ci sentiamo quotidianamente rivolgere da molti nelle sue stesse condizioni.

Rispondiamo volentieri in linea di massima, pregandola di volerci perdonare se per ovvi motivi di imparzialità e correttezza commerciale verso i nostri inserzionisti, non possiamo indicare precisi nominativi come quando accade che il prodotto sia unico nel suo genere senza concorrenti sullo stesso piano.

Dunque le consigliamo di procurarsi i seguenti strumenti:

- 1) Un buon «tester» 20.000 ohm per volt.
- 2) Un buon voltmetro elettronico con «probe» per AT e per RF sino a 200 MHz.
- 3) Un oscilloscopio con tubo da 5 o 7 pollici ed una banda passante nella deviazione verticale di almeno 1 MHz.
- 4) Un generatore «sweep» possibilmente munito di «mareatore».
- 5) Un «marcatore «marker» se non è compreso in 4).
- 6) Un misura campo per installazioni d'antenna.
- 7) Un prova valvole «dinamico» atto alla prova dei più recenti tipi di valvole per TV.
- 8) Un prova tubi catodici.

La necessità relativa degli strumenti sopraelencati è riferita al loro numero d'ordine.

La produzione nazionale si è fatta molto onore in questi ultimi tempi tanto da competere con successo con la migliore produzione estera (americana) la quale tra l'altro non ci invia sempre dei prodotti di alta classe.

Veda sulle nostre inserzioni di pubblicità anche degli scorsi numeri, degli indirizzi di ottime Case produttrici nazionali di strumenti di misura per TV.

**D** Sto facendo la scelta di un televisore da acquistare per casa mia, ed ho notato una grande diversità nei dettagli e nel colore delle immagini sullo schermo di visione.

Tale diversità dipende dal tubo catodico o dall'apparecchio?

R. Cioni - Roma

**R** Evidentemente il colore dipende dalla sostanza fluorescente dello schermo catodico. La qualità ed il dettaglio dell'immagine dipendono anche in parte dal tubo catodico che talvolta non consente una buona focalizzazione uniforme e possiede un eccessivo «alone» attorno allo «spot».

L'alone può essere attenuato filtrando l'immagine con uno schermo assorbente neutro posto di fronte.

Però la massima influenza sulla qualità e dettaglio dell'immagine è data dall'apparecchio e dalla sua regolazione.

Tenga sempre presente che una buona regolazione di un televisore influisce in modo notevolissimo sulla qualità delle immagini.

Comunque i confronti vanno fatti osservando il «monoscopio» trasmesso quotidianamente dalla R.A.I.

**D** Mi è stato detto che esistono delle speciali lenti a liquido, che, collocate di fronte ad uno schermo televisivo, possono ingrandirlo notevolmente. Mi potreste dare dei ragguagli in merito?

L. Bevilacqua - Brescia

**R** Esistono effettivamente delle lenti rettilinee costituite da un involucro in materia plastica trasparente, riempito di una sostanza oleosa avente un indice di rifrazione prossimo a quello delle pareti in plastica.

Tali lenti sono di produzione inglese e ne sono state importate anche in Italia.

Effettivamente un certo effetto ottico di ingrandimento dell'immagine si ottiene: hanno però il difetto di limitare il settore visivo indistorto al centro entro un angolo piuttosto limitato: circa 30°.

## sulle onde della radio

(segue da pag. 69)

Durante il servizio per il Nord America un programma in lingua Russa viene trasmesso da Radio Mosca alle ore 02.30-03.30 su 7290 e 9535 kHz.

U.R.S.S.

Canada

Un nuovo orario dei programmi di «Radio Canada» è in vigore dal 31 Gennaio. Le variazioni vanno per i programmi dopo le ore 17.30 in quanto sono invariati quelli precedenti.

CKNC 17.30-19, CKCS 17.30-19.45, CHOL 19.45-21.45, CHLS 20.00-00.30, CKRZ 22.00-00.30.

Gli altri servizi sono invariati.

Isole del Capo Verde

La stazione CR4AA, Praia, ora opera su 7398 kHz dalle 21.00 alle 23.00.

China

Il servizio oltremare di «Radio Peking» è:  
22.00-23.30 6100-10260-11690 kHz  
23.30-02.30 11690-15060 kHz  
04.00-04.30 11960 (nuova frequenza), 15060 kHz  
09.00-09.30 6100-10260-11690 kHz  
10.00-10.30 6100 - 7500 - 9040 - 10260 - 11690 - 15060 - 15170 kHz  
10.30-13.30 11690-15060 kHz  
13.30-14.00 (vedi ore 10.00)  
15.00-15.30 11690 - 15060 kHz  
14.40-16.00 6040 - 11690 kHz  
16.00-16.30 11690 - 15060 kHz

Angola

Tutte le trasmissioni di Angola sono elencate nel seguente servizio:

1) Radio Angola (Emissora Oficial), Luanda - CR6RZ 6025 kHz (o 6135) 3 kW, 7185 - 7215 - 11715 - 11862 - 15185 (10 kW) - 9765 (1 kW).

Programma giornaliero: 12.30-14.30 e 19.30-23.30 solo feriali.

2) Radio Clube de Angola, Luanda: CR6RC 4869 - 5060 kHz (0.25 kW), 7142-9632 - 11863 kHz (1 kW).

Programma giornaliero:  
Feriali: 07.00-08.15, 12.00-14.30, 18.30-19.30  
Domenica: 09.00-11.00-12.30-14.30-18.30-21.30

3) Radiodifusora Lobito - Lobito CR6AA 4806 - 7106,5 - 9555 kHz (5 kW)

Programma giornaliero:  
Feriali: 07.15-08.00, 12.30-13.45, 21.00-22.30  
Domenica: 12.30-13.45, 19.00-20.00

4) Stazioni della «Companhia de Diamantes de Angola»:

Radio Andrada ... 4977 kHz CR6RI 6 kW  
Radio Cassanguindi 4924 kHz CR6RR 6 kW  
Radio do Dundo .. 4770 kHz

6105 kHz } CR6RG 1 kW  
7235 kHz }

Radio Maludi ... 4941 kHz CR6RS 6 kW  
Programma di tutte le stazioni: dalle ore 18 alle 19.30 nei giorni feriali, alla Domenica 11.00-12.30.

Ceylon

La stazione «Radio Ceylon» - Servizio Commerciale - ha smesso di usare la frequenza di 25 m (11975 kHz) e dal mese di Gennaio opera su 9520 kHz dalle 12.30 alle 18.30.

Tangeri

La scheda programmi della base V. O. A. in Tangeri è la seguente:

6080	23.45-07.00	9670	03.45-08.00
6115	19.00-23.00	9685	{17.15-19.00
6140	23.45-07.30		}20.00-21.50
7100	19.45-01.30	9700	05.15-07.00
7160	{01.30-06.15		(Giov.-Sab.)
	{20.45-23.15	11710	15.45-20.00
7195	03.45-05.00	11760	12.00-18.45
7200	05.15-07.00	11830	07.00-13.15
	(Giov.-Sab.)	11900	18.30-19.00
7215	18.45-23.15	11940	12.30-18.30
7235	19.45-03.30	15130	08.00-14.00
7250	03.45-07.30	15205	13.30-15.30
7270	23.15-06.45	15240	15.15-18.15
9500	17.30-23.00	15295	13.00-18.15
9520	20.00-20.30	15345	12.00-17.15
9555	18.30-05.00	15440	12.45-19.30
9595	13.00-23.30	17770	12.30-17.00

Ceylon

La stazione di Colombo della V.O.A. è ora in aria su 7235 e 9570 kHz dalle 14.30 alle 18.30.

Germania

a) La stazione ad onde lunghe di Monaco di Baviera relais della V.O.A. operante su 173 kHz (1000 kW) si collega in relais con Berlino RIAS dalle 13 circa fino alle 17.00.

b) Le stazioni della «Staattliches Rundfunkkomitee» sono ora le seguenti:

— Berlino I: 575 - 800 - 833 - 196 - 7150 kHz (100 kW).

— Deutschlandsender 185 kHz (100 kW).

— Berlino II: 782 (300 kW) e 6115 kHz.

— Berlino III: 611 - 782 - 910 - 1016 (Dresda - 300 kW), 1079 - 9730 kHz.

c) La «Radio Free Europa» dal 20 gennaio ha cambiato programma orario.

d) Una nuova stazione ad onde medie di 50 kW ora opera su 854 kHz in relais con 719 kHz.

Haiti

La stazione «4VEH, Box 1 - Cap. Haitien» usa una nuova frequenza di 9656 kHz al mattino e di 9666 kHz alla sera.

Ungheria

«Radio Petöfi» ora opera su 872 kHz (potenza di 135 kW).

Antonino Pisciotto



GENERATORE SEGNALE TV MOD. 153

VOLTMETRO Elett. MOD. 149

ANALIZZATORE MOD. 851

OSCILLOGRAFO MOD. 1251

ANALIZZATORE ELETTRONICO MOD. 753

GENERATORI DI BARRE MOD. 653

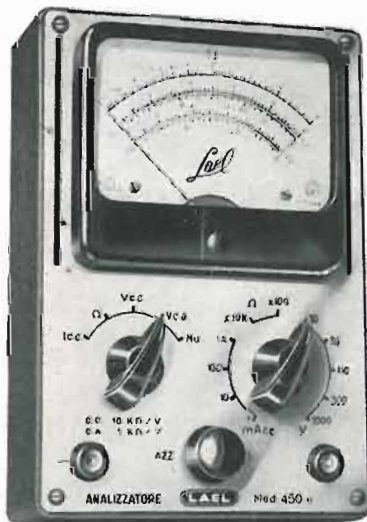
CORSO XXII MARZO, 6



TELEFONO 58.56.62

**PROVAVALVOLE ANALIZZATORE Mod. 152**

Misure di efficienza di tutti i tipi di valvole riceventi  
 Possibilità di prova dei cortocircuiti fra gli elettrodi  
 Tensioni filamento da 0,65 V a 117 V  
 Alimentazione CA per tensioni di rete da 110 a 280 V  
 Misura di tensioni cc ca da 1 V a 1000 V (5 portate)  
 Misura di intensità cc da 100  $\mu$ A a 1 A, in 4 portate  
 Misura di resistenze sino a 2 M $\Omega$  in 2 portate  
 Misuratore d'uscita 5 portate  
 Dimensioni 370 x 320 x 130 m/m - Peso Kg. 6.700 circa

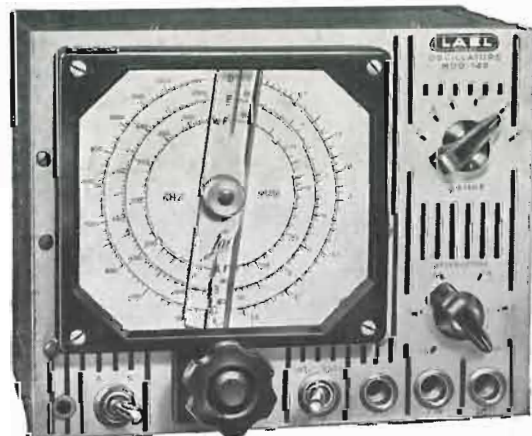
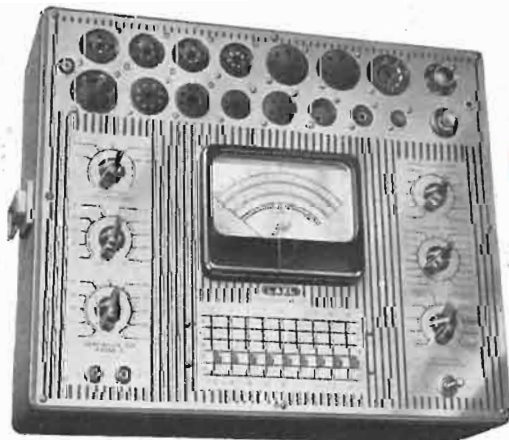


**ANALIZZATORE UNIVERSALE Mod. 450**

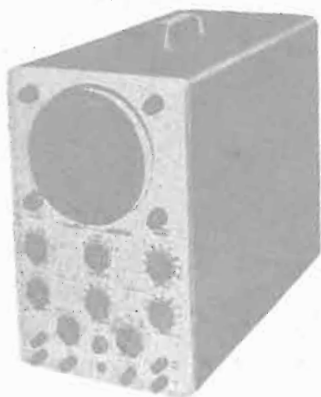
Resistenza interna 10.000  $\Omega$ /V cc - ca 1000  $\Omega$ /V  
 Campo di frequenza sino a 50 KHz  
 Misura tensioni cc e ca da 1 V a 1000 V 5 portate  
 Misura intensità cc da 100  $\mu$ A a 1 A 4 portate  
 Misura resistenze sino a 2 M $\Omega$  2 portate  
 Misuratore d'uscita 5 portate  
 21 portate complessive  
 Precisione taratura V cc 2,5% - V ca e I cc 3%  
 Dimensioni 170 x 115 x 65 m/m - Peso Kg. 0,980  
 Pannello alluminio inciso e ossidato, cofanetto metallico verniciato a fuoco

**OSCILLATORE MODULATO Mod. 145**

Gamma di frequenza da 160 KHz a 50 MHz in 6 gamme  
 Gamma allargata per M. F. 440-490 KHz  
 Modulazione interna 400 Hz (Brevetto n. 409781)  
 Attenuatore lineare e a decadi con avvolgimento Ayrton Perry  
 Precisione taratura 1%, gamma M.F. 0,1%  
 Antenna fittizia incorporata nel cavo d'uscita  
 Alimentazione CA per tensioni di rete da 110 a 220 V  
 Valvole usate ECH4 - 6H6  
 Dimensioni 195 x 155 x 115 m/m - Peso Kg. 2,700 circa







Nuovo oscilloscopio con il nuovo tubo a raggi catodici 5UP1 - Alimentazione regolata - Trasformatore di potenza ampiamente dimensionato e schermato - Cancellazione della traccia di ritorno - Larghezza di banda estesa - Dispositivi di calibrazione per misure picco a picco.



Il nuovo generatore per laboratorio con tutti i circuiti schermati - Stabilizzazione con regolazione della tensione - Strumento sul pannello per la regolazione del livello d'uscita - Modulato oltre il 50% - Uscita a Radio F.: 0.1 volt.



Nuovo analizzatore universale 20 mila Ohm/Volt. Precisione delle resistenze usate: 1% - Commutatore inversore di polarità - L'unico analizzatore con portata minima 1,5 volt fondo scala - 35 scale.



**Presentiamo**

IL NUOVO

**CATALOGO**

1954

**HEATHKITS**



Nuovo complesso per riproduzione, con due altoparlanti combinati; adatto per tutti i tipi di dischi e per tutte le velocità. Silenziatore automatico sia dell'amplificatore che del cambiadischi. Applicazione dei nuovi pick-up ceramici.



Nuovo generatore per allineamento T.V. a spazzolamento con induttore variabile controllato - Regolazione della tensione - Controllo automatico di ampiezza - «Marker» incorporato - Oscillatore funzionante sempre sulla fondamentale.



Ponte per impedenze alimentato in c.a. - Generatore a RC e amplificatore incorporati - Nuova scala per C-R-L a due sezioni -



Nuovo wattmetro per misure di livello ad audiofrequenza - Resistenze di carico da 4,8,16 e 600 ohm incorporate - Circuito tipo voltmetro a valvola - Da 5 milliwatt a 50 watt in-5 portate.



**HEATH COMPANY - BENTON HARBOR**  
MICHIGAN - U. S. A.

Rappresentanti esclusivi per l'Italia:

**LARIR s.r.l. - MILANO**

Piazza 5 Giornate, 1 - Telef. 795.762 - 795.763